

PRODUKTOVÝ KATALÓG

2025



Platnost od 1.1.2025



HEAT TECHNOLOGY MANUFACTURER

**Akční sleva na tepelná
čerpadla -20%**

platí do vyprodání zásob



30 LET
1995 - 2025
SPOLEČNOSTI



www.attack.cz

O SPOLEČNOSTI ATTACK



O SPOLEČNOSTI ATTACK, S.R.O.

- *Nejvýznamnější slovenský výrobce tepelné techniky*
- *Spokojení zákazníci ve více než 49 zemích světa*
- *Široký sortiment výrobků*
- *Rozsáhlá servisní síť v ČR*
- *Více než 150 zaměstnanců*
- *Držitel certifikátu kvality ISO 9001 pro výrobu kotlů, servis a management od společnosti Lloyd's Register Quality Assurance*

OCENĚNÍ



Společnost ATTACK, s.r.o. se snaží o to, aby každý její výrobek patřil ve své třídě k těm nejlepším. Nejvýstižněji o tom svědčí i množství ocenění z mezinárodních výstav doma i v zahraničí. Téměř všechny skupiny vyráběných výrobků se mohou pochlubit nějakým oceněním.

PRODUKTOVÉ PORTFOLIO

Produktové portfolio firmy ATTACK, s.r.o. se vyznačuje širokým sortimentem výrobků ATTACK®, které je rozděleno dle typu daného produktu, výkonu a druhu paliva:

- *dřevo*
- *zemní plyn / LPG-propan*
- *zásobníky TUV*
- *radiátory*
- *dřevní pelety, resp. biomasa*
- *elektrická energie*
- *akumulační nádrže*
- *tepelná čerpadla*

V současnosti má společnost ATTACK, s.r.o. nejširší produktové portfolio výrobků oproti konkurenčním výrobním firmám.

CERTIFIKÁTY

Společnost ATTACK, s.r.o. je držitelem certifikátu systému managementu jakosti ISO 9001 uděleného společností Lloyd's Register Quality Assurance pro návrh, vývoj, výrobu a servis plynových zařízení a kotlů na spalování biomasy.



Všechny výrobky ATTACK jsou kvalitní prémiové produkty vyrobené nejmodernější technologií na základě nejnovějšího výzkumu. Výrobky mají certifikáty CE, TÜV, GOST od renomovaných zkušeben ve světě.

O SPOLEČNOSTI ATTACK

VÝZKUM A VÝVOJ

Společnost ATTACK, s.r.o. má vlastní výzkumné a vývojové centrum. Při vývoji se kladou priority na vývoj sofistikovaných a inovátorských produktů vysoké kvality, které dovedou obstát v konkurenčním boji na evropských i světových trzích.

Všechny výrobky ATTACK® jsou navrhovány a vyvíjeny v souladu s příslušnými normami, specifikacemi, právními a ostatními předpisy.

Výběr komponentů do výrobků ATTACK® podléhá nej přísnějším kritériím a mohou být použity jediné spolehlivé a dlouholetým provozem ověřené komponenty a materiály od renomovaných dodavatelů.

Při vývoji společnost ATTACK, s.r.o. nekooperuje s jinými výrobci, ale snaží se být vždy o krok před konkurencí.

VÝROBNÍ ZÁVOD ATTACK

Výroba kotlů na biomasu

Společnost ATTACK, s.r.o. disponuje nejnovější a nejmodernější technologií pro výrobu kotlů (svařovací robotizovaná pracoviště, laserové pracoviště, ...), což v mnoha oblastech převyšuje současný evropský standard a podstatně zvyšuje kvalitu a životnost finálních výrobků.

Technologie výroby kotlů na biomasu

Na kvalitu výrobků ATTACK® jsou kladeny nejvyšší požadavky. Kotle jsou vyráběny ze speciálního kotlového plechu.

Montáž stacionárních a nástěnných kotlů

Společnost ATTACK, s.r.o. vyrábí výrobky ve vlastních výrobních halách s členěním výroby na kotle na biomasu litinové a ocelové, nástěnné plynové kotle a stacionární litinové kotle.



PREČO SI VYBRAŤ ZNAČKU ATTACK?

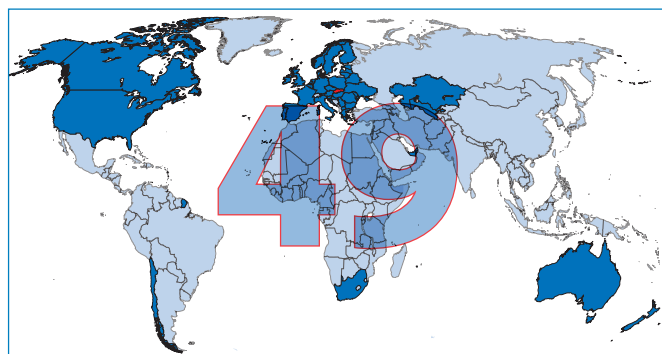
- Během své existence vyrobila společnost více než 600 000 výrobků
- Výrobky ATTACK jsou vyrobeny nejmodernějšími výrobními technologiemi
- Inovativní řešení
- Produkty mají vynikající spotřebitelské a emisní hodnoty

- Kompletní technická podpora
- Špičkové výrobky s nejvyšší kvalitou, funkčností a designem
- Zákazníci a partneři mají možnost zaškolení kdekoli na světě
- Široký sortiment výrobků na biomasu, plyn a elektřinu od jednoho výrobce

EXPORTNÍ AKTIVITY

Exportní aktivity ATTACK, s.r.o. jsou rozvinuty ve více než 49 zemích světa a jejich počet stále roste. V současnosti společnost exportuje výrobky do všech zemí EU, USA, Kanady, na Nový Zéland, ...

V různých zemích je poptávka po různých produktech. Proto společnost ATTACK, s.r.o. přistupuje ke každému zákazníkovi individuálně, aby dokázala uspokojit konkrétní požadavky a rozšířit tak řady našich spokojených zákazníků. Díky široké nabídce produktů ze společnosti ATTACK, s.r.o. daří uspokojit opravdu každého.



TEPELNÉ ČERPADLO INVERTER R32

Tepelné čerpadlo ATTACK Inverter R32 Vzduch / Voda představuje moderní zdroj energie, který je založen na principu získávání energie z okolního vzduchu a její předávání do teplovodního topného systému. Při maximálním využití primární energie z elektrické sítě produkuje energii potřebnou pro vytápění / chlazení nebo ohřev TUV. **Čerpadlo zvládá kromě vytápění i plnohodnotně chladit a tím pádem dokáže 365 dní v roce zajišťovat požadovanou teplotu prostoru.**

inverterová technologie

Tento bezemisní tepelný zdroj, využívá ke své funkci obnovitelnou energii prostředí. Zařízení pracuje s vysoce ekologickým chladivem R32, které má minimální dopad na ozónovou vrstvu Země. Nejmodernější inverterová technologie přináší značné úspory energie a výrazným způsobem prodlužuje životnost tepelného čerpadla. Při svém provozu dosahuje vysoký koeficient výkonnosti COP.

Ovládání na dálku prostřednictvím WIFI

Tepelné čerpadlo Inverter má jednoduché a velmi intuitivní ovládání prostřednictvím 5 "plně grafického dotykového displeje, který mimo jiné umožňuje řízení dvou dalších teplotně nezávislých topných okruhů prostřednictvím ovládání zónového směšovacího ventilu a oběhového čerpadla. **Tepelné čerpadlo je také možné ovládat i dálkově přes internet prostřednictvím externího wifi modulu.** Toto volitelné příslušenství umožňuje efektivní řízení topného systému na dálku odkudkoli pomocí mobilního telefonu a aplikace ATTACK Heating. Tepelné čerpadlo je také vybaveno funkcí ekvitermní regulace.

Venkovní jednotka Monoblok

Tepelné čerpadlo ATTACK se skládá z vnější a vnitřní jednotky, venkovní jednotka monoblok v sobě ukrývá všechny potřebné komponenty což usnadňuje instalaci a servis. K venkovní jednotce se připojuje vodní potrubí. Toto řešení ušetří vnitřní prostor v budově, čímž je ideální pro domy s omezeným vnitřním prostorem. Venkovní jednotka má v sobě integrovanou ochranu proti zamrznání hydraulických dílů.



Venkovní jednotka 6, 9,12 kW

PŘEDNOSTI

- Řešení monoblok umožňuje rychlou a snadnou instalaci
- Zařízení pracuje s vysoce ekologickým chladivem R32, které má minimální dopad na ozónovou vrstvu Země
- Moderní, bezemisní tepelný zdroj využívající ke své funkci obnovitelnou energii prostředí
- Vysoké COP/SCOP
- Moderní inverterové řešení s modulací výkonu a nízkou hlučností
- Vysoká sezónní energetická účinnost vytápění A+++
- Ideální pro moderní novostavby energetické třídy A0 jakož i pro rekonstrukce
- Příprava pro ohřev TUV v externím zásobníku
- Řídicí systém tepelného čerpadla ATTACK umožňuje komplexní řízení vytápění budovy s více nezávislými teplotními okruhy a přípravou ohřevu TUV
- Celoroční provoz s možností chlazení, vytápění se stabilním výkonem i při velmi nízkých venkovních teplotách a přípravy TUV v externím zásobníku až do teploty 55 °C
- Bezhlučná vnitřní jednotka kompaktních rozměrů se zabudováním elektrokotlem
- Jednoduché a velmi intuitivní ovládání prostřednictvím 5 "plně grafického dotykového displeje
- Možnost dálkového řízení přes internet prostřednictvím wifi modulu
- Široká možnost výběru tepelných čerpadel ATTACK o výkonech 6,9,12,15 a 19 kW
- Vhodné řešení pro nízkoteplotní topné systémy
- Ekvitermní regulace výkonu



Google Play

App Store



Vnitřní jednotka

Vnitřní nástěnná jednotka je dokonalým řešením v případech, kdy chcete ponechat stávající systém pro přípravu teplé pitné vody, nebo když máte omezený prostor. Kompaktní jednotka obsahuje ve svém moderním a jednoduchém designu všechny potřebné hydraulické připojení, což zajišťuje rychlou instalaci a snadnou údržbu.

Vnitřní hydraulická jednotka se zabudovaným řídicím systémem a ovládacím panelem obsahuje trojcestný rozdělovací ventil jehož prostřednictvím rozděluje tok topné vody do topného / chladičho systému nebo pro ohřev TUV v nepřímohřívaném zásobníku. Vnitřní jednotka je vybavena 5" plně graficky dotykovým displejem pro řízení a diagnostiku tepelného čerpadla.

Jednotka je vybavena pomocným 3 kW elektrickým ohřívačem, který zajišťuje dohřev topné vody při poklesu venkovní teploty vzduchu, kdy tepelné čerpadlo nedokáže prostřednictvím svého kompresorového okruhu zajistit po-

žadovanou teplotu topné vody. Vnitřní jednotka obsahuje elektrický terminál pro připojení všech potřebných prvků hydraulického systému (elektrické připojení venkovní jednotky, zónové směšovací ventily, oběhová čerpadla, teplotní čidla a řídicí kontakty, pomocné ohřívače ÚT a TUV a jiné).



Ekologické a ekonomické řešení pro moderní domov

Tepelné čerpadlo ATTACK dokáže minimalizovat účty za vytápění a zároveň snižovat uhlíkové emise a dopad na životní prostředí, proto je to ideální řešení pro moderní nízkoenergetické novostavby i pro rekonstrukce stávajících domů.

Nízká hlučnost a široký výběr výkonu

Moderní technologie přicházejí s modulací výkonu a nízkou hlučností. V interiéru je instalována bezhlučná vnitřní hydrojedinotka s dotykovým displejem pro snadné a velmi intuitivní ovládání celého systému. Všechny funkční a pohyblivé části zařízení jsou instalovány ve venkovní jednotce mimo obytné části domu.



ATTACK TEPELNÉ ČERPADLO

Ohřev a chlazení v jednom

Celoroční provoz s možností chlazení, vytápění se stabilním výkonem i při velmi nízkých venkovních teplotách a přípravy TUV v externím zásobníku až do teploty 55 °C. ATTACK Inverter R32 nepotřebuje ke svému provozu objemný zásobník topné vody, který zbytečně zabírá cenný prostor domu. Pro svou činnost mu bohatě postačí minimální akumulční zásoba topné vody o objemu pouze 50 litrů. Tepelné čerpadlo může pracovat v několika typech zvolených režimů a jejich kombinací: vytápění / chlazení / ohřev TUV / prázdninový režim / tichý režim. Dokáže komunikovat se záložními zdroji tepla v různých typech otopných soustav. Zvládá také kromě vytápění i plnohodnotně chladit.



Automatický režim topení/chlazení

Tepelné čerpadlo ATTACK využívá automatickou funkci přepínání režimu tepla / chladu což znamená skutečně bez obsluhy automatický provoz systému. Uživatel si může zvolit nastavení režimu založeného na teplotě okolí, pokojové teplotě nebo na základě vstupu signálu z připojených externích zařízení.



Dotace na tepelné čerpadlo

Jelikož se jedná o bezemisní zdroj tepla hlavně z ekologických důvodů má tepelné čerpadlo podporované investice od státu. Na tepelné čerpadlo ATTACK Inverter R32 je tedy možné požádat o dotaci, získat kvalitní produkt a nadstandardní pozáruční servis.

Více info na straně 34.

nová

zelená

úsporám

Prázdninový režim

Vestavěný prázdninový režim umožňuje uživatelům nastavit aby systém fungoval minimálně během času kdy jsou obyvatelé na delší dobu mimo domov. Prázdninový režim umožňuje nastavit počáteční a konečný čas tohoto období. V tomto režimu systém pracuje na udržení minimální požadované teploty, abyste ušetřili maximální množství energie. Systém se přepne zpět na normální režim na konci času dovolené, aby se obyvatelé vrátili do prostoru vytopeného na jejich nastavenou teplotu čímž udržuje vysoký komfort a minimalizuje náklady na vytápění během nepřítomnosti obyvatel nemovitosti.



Řešení pro novostavby

Tepelné čerpadlo je ideální řešení pro moderní novostavby s energetickou třídou A0. Vysoká sezónní energetická účinnost vytápění A+++ ušetří náklady i pro zrekonstruované domy.



Systém tepelného čerpadla vzduch / voda je investičně méně náročný než jiné systémy tepelných čerpadel (např. Voda / voda, země / voda).

Na výběr je široká řada výkonů tepelných čerpadel ATTACK a to ve výkonu 6, 9, 12, 15 a 19 kW.

ATTACK INVERTER R32 získal na výstavě AQUATHERM v Nitře ocenění za SLOVENSKÝ VÝROBOK 2023 od Slovenskej spoločnosti pro techniku prostředí ZSVTS.



ATTACK TEPELNÉ ČERPADLO

TECHNICKÉ PARAMETRY

← A+++
← A+++
← A+++
← A+++
← A+++

Model		ATTACK 6	ATTACK 9	ATTACK 12	ATTACK 15	ATTACK 19
Elektrické napájení	V/Hz	220-240/50			380-420/ 50	
Fázové připojení	fáze	1			3	
Max. tepelný výkon (1)	kW	6,5	9,2	11,6	15,35	18,5
C.O.P (1)	-	4,61	4,38	4,3	4,78	4,47
SCOP – mírné klima, nízká teplota	W/W	4,74	4,71	4,71	4,99	4,84
Tepelný výkon Min./Max.(1)	kW	3,5 / 6,5	4,3/9,2	5,5 / 11,6	6/15,35	9,2/18,5
Elektrický příkon Min./Max.(1)	W	758 / 1410	927/2097	1107 / 2683	1222/3209	1834/4142
C.O.P Min./Max.(1)	-	4,5 / 4,7	4,38/4,71	4,3 / 4,9	4,78/5,06	4,47/5,01
Max. tepelný výkon (2)	kW	6	8,6	11,2	14,26	18,2
C.O.P (2)	-	3,46	3,37	3,45	3,64	3,6
Tepelný výkon Min./Max.(2)	kW	3,15 / 6	3,9/8,6	4,9 / 11,2	5,6/14,26	8,5/18,2
Elektrický příkon Min./Max.(2)	W	943 / 1732	1162/2550	1401 / 3263	1551/3913	2248/4998
C.O.P Min./Max.(2)	-	3,34 / 3,56	3,37 / 3,58	3,3 / 3,5	3,64 / 3,82	3,6 / 3,82
Max. chladicí výkon (3)	kW	7,45	9,5	9,8	18,57	22,5
E.E.R (3)	-	4,05	4,23	3,9	3,78	3,58
Chladicí výkon Min./Max.(3)	kW	6,22/7,45	6,7/9,5	7,2/9,8	7,23/18,57	8,5/22,5
Elektrický příkon Min./Max.(3)	W	1400/1863	1679/2242	1791/2510	D1334/4917	1660/6285
E.E.R Min./Max.(3)	-	4,05/4,45	4,0/4,6	4,0/3,8	3,78/5,42	3,58/5,12
Max. chladicí výkon (4)	kW	4,5	7,2	6,5	13	16
E.E.R (4)	-	2,7	2,8	2,7	2,96	2,85
Chladicí výkon Min./Max.(4)	kW	3,5/4,5	4,9/7,2	4,9 / 6,5	4,46/13	5,5/16
Elektrický příkon Min./Max.(4)	W	1330/1680	1451/2366	1358 / 2444	2592/4390	2970/5510
E.E.R Min./Max.(4)	-	2,5/2,74	2,8/3,1	2,6 / 3,5	2,96/3,29	2,85/3,2
Provozní rozsah venkovní teploty	°C	-25~43				
Min. teplota vody (Vytápění / Chlazení)	°C	20 / 7				
Elektrické pojistky řídicí elektroniky	-	Vnitřní jednotka: 65TS/T15AL/250V Venkovní jednotka: 65TS/T25AL/250V			Vnitřní jednotka: 65TS/T15AL/250V Venkovní jednotka: 51NM/10A/250V	
Min. podlahová plocha pro instalaci a provoz	m ²	0,8	1,9	3,1	6,2	6,4
Max. provozní tlak - vysokotlaký okruh	MPa	4,2				
Max. provozní tlak - nízkotlaký okruh	MPa	1,2				
Kompresor	Typ / Počet	Dvojitý rotační - 1	Dvojitý rotační - 1	Dvojitý rotační - 1	Dvojitý rotační - 1	Dvojitý rotační - 1
Chladivo Typ / Hmotnost	- / kg	R32 / 0,9kg	R32 / 1,4kg	R32 / 1,8kg	R32 / 2,55kg	R32 / 2,6kg
Ventilátor - počet	ks	1	1	1	2	2
Ventilátor - průtok vzduchu	m ³ /h	2500	3150	3150	6200	7000
Ventilátor - jmenovitý výkon	W	34	45	45	90	120
Vnitřní/Venkovní jedn. úroveň hluku	dB(A)	44/52	44/53	44/52	44/55	44/59
Tep.výměník - strana vody	Typ	Deskový výměník				
Tep.výmenník - tlaková ztráta	kPa	26				
Tep.výmenník - rozměr připojení	inch	G1"			G1-1/4"	
Přípustný průtok vody Min./Jmenovitý/Max..	l/s	0,21/0,29/0,35	0,26/0,43/0,52	0,34/0,57/0,68	0,43/0,71/0,85	0,55/0,92/1,1
Rozměry(dxh xv) vnitřní jednotka	mm	570x550x255				
Rozměry(dxh xv) venkovní jednotka	mm	1010x370x700	1165x370x845		1085x390x1450	
Hmotnost vnitřní jednotka	kg	25	25	25	25	25
Hmotnost venkovní jednotka	kg	65	78	85	120	140

Poznámka: (1) Vytápění: teplota vody vstup/výstup: 30°C/35°C, Venkovní teplota vzduchu: DB 7°C/ WB 6°C;
 (2) Vytápění: teplota vody vstup/výstup: 40°C/45°C, Venkovní teplota vzduchu: DB 7°C/ WB 6°C;
 (3) Chlazení: teplota vody vstup/výstup: 23°C/18°C, Venkovní teplota vzduchu: DB 35°C/ WB 24°C;
 (4) Chlazení: teplota vody vstup/výstup: 12°C/7°C, Venkovní teplota vzduchu: DB 35°C/ WB 24°C;
 Změna technických parametrů a specifikace vyhrazena

NÁSTĚNNÁ FANCOIL JEDNOTKA ATTACK FCU

Nástěnné fancoil jednotky o výkonu **1,8 – 10,8 kW**, jsou vhodné pro menší prostory, kde zajistí příjemnou teplotu po celý rok. Právě tepelné čerpadlo jako zdroj tepla a chladu dokáže dodat fancoilu teplou nebo studenou vodu, kterou lze využít během léta k příjemnému ochlazení interiéru a během zimy s nízkými náklady zajistit teplo.

Nástěnná fancoil jednotka jej výhody a využití

Vhodný pro prostory, kde z dispozičního hlediska není možné použití jiného systému (kazetového) z důvodu stavební výšky stropu.

Jednoduchá instalace

Instalování jednotky je jednoduché, stačí připojit k rozvodným trubám od tepelného čerpadla. Instalace ve stávajících prostorách, má minimální nároky na dodatečné stavební úpravy.

Fancoil jednotka má dálkové ovládání

Jednoduché ovládání pomocí ovladače, nabízí více programů s možností časování programu. Fancoil jednotku lze tak nastavit na určitou dobu, což může být vhodné právě pro načasované vychlazení domu před návratem z práce.

Kvalitní komponenty s tichým chodem

Efektivní proudění vzduchu, vysoký stupeň proudění a nízký šum jednotky, díky dobře umístěnému motoru ventilátoru, který pracuje s třístupňovou modulací výkonu a tlumí vibrace.



HLAVNÍ VÝHODY

- **Automatické natáčení klapek pro dokonalé rozložení proudícího vzduchu v celém prostoru**
- **Třístupňová modulace**
- **Jednoduchá instalace**
- **Dálkové ovládání**
- **Kvalitní komponenty s tichým chodem**

Neoddělitelná část fancoil jednotky

Fancoil jednotka funguje ve spojení s jiným zdrojem tepla například s tepelnými čerpadly. Tepelná čerpadla ATTACK, jsou schopna nejen vytápět, ale i chladit.

Maximálně využitý potenciál

Tepelné čerpadlo dokáže v soustavě ÚT přivádět pro fancoil studenou nebo teplou vodu. Hlavně v letních měsících. Fancoil zajistí komfortní teplotu, která je pro člověka nezbytná.

V zimních měsících se fancoil jednotka pro nízké provozní náklady může stát lepším zdrojem tepla než radiátory.



TECHNICKÉ PARAMETRY NÁSTĚNNÉ FAN-COIL JEDNOTKY

Model (2 rúrkový systém)			ATTACK FCU - W 2	ATTACK FCU - W 3	ATTACK FCU - W 4	ATTACK FCU - W 5	ATTACK FCU - W 6	ATTACK FCU - W 8		
Napájení			220V / 50Hz 1 fáze							
Objemový průtok vzduchu	Vysoký	m ³ /h	340	510	680	850	1020	1360		
	Střední		260	380	515	650	765	1010		
	Nízký		180	260	340	430	520	700		
Statický tlak			0	0	0	0	0	0		
Chladicí výkon	Celkový	Vysoký	1800	2700	3600	4500	5400	7200		
		Citelný	1350	2025	2700	3375	4050	5400		
	Celkový	Střední	1476	2214	2952	3690	4428	5904		
		Citelný	978	1399	1963	2409	3044	3926		
	Celkový	Nízký	1098	1647	2196	2745	3294	4392		
		Citelný	649	960	1355	1715	2060	2710		
Topný výkon	Vysoký	W	2700	4050	5400	6750	8100	10800		
	Střední	W	2146	3219	4293	5366	6439	8586		
	Nízký	W	1512	2268	3024	3780	4536	6048		
Hlučnost	Vysoký	0Pa	dB(A)	39	41	42	45	46	47	
El. příkon	Vysoký	0Pa	W	50	52	60	75	95	130	
Průtok vody			m ³ /h	0,31	0,46	0,62	0,77	0,93	0,93	
Tlaková ztráta			kPa	12	14	17	18	22,5	23,5	
Rozměr vodního přípojovacího potrubí			Vstup	G1/2"	G1/2"	G1/2"	G1/2"	G1/2"	G1/2"	
			Výstup	G1/2"	G1/2"	G1/2"	G1/2"	G1/2"	G1/2"	
Výměník			Typ	Vysoce účinná měděná trouba vybavená hliníkovými lamelami s hydrofilním (smáččavým) povrchem						
Maximální tlak			MPa	1,6	1,6	1,6	1,6	1,6	1,6	
Průměr odtokové hadice kondenzátu			-	G1/2"	G1/2"	G1/2"	G1/2"	G1/2"	G1/2"	
Rozměry			D×Š×V	mm	850×300×198	850×300×198	970×315×235	970×315×235	1100×330×235	1100×330×235
Hmotnost			kg	11	11	15	15	20	20	

NOVINKA

KAZETOVÁ FANCOIL JEDNOTKA ATTACK FCU

Kazetové fancoil jednotky o výkonu **2 – 24 kW**, jsou vhodné pro větší prostory kde zajistí příjemnou teplotu po celý rok. Právě tepelné čerpadlo jako zdroj tepla a chladu dokáže dodat fancoilu teplou nebo studenou vodu, kterou lze využít během léta k příjemnému ochlazení interiéru a během zimy s nízkými náklady zajistit teplo.

Kazetová fancoil jednotka vhodná pro větší prostory

Se 4-cestnými otvory pokryje bez problémů i velké prostory, kde se proudění vzduchu rovnoměrně rozptýluje po místnosti. Kazetová jednotka v interiérech rodinných domů obvykle vyžaduje snížené stropy pro skrytou instalaci pracovní části jednotky. Ze stropu je vidět pouze pohledový panel s nastavitelnými lamelami, které lze regulovat prostřednictvím dálkového ovladače.

Jednoduchá instalace

Instalování jednotky je snadné stačí připojit k rozvodným troubám od tepelného čerpadla. Minimální nárok na výšku sníženého stropu je pouhých 240mm.



HLAVNÍ VÝHODY

- Automatické natáčení klapky pro dokonalé rozložení proudícího vzduchu v celém prostoru.
- Třístupňová modulace
- Možnost řízení jednotky externím signálem 0 – 10V
- Vestavěná ochrana proti zatopení v případě ucpání odvodu kondenzátu
- Jednoduchá instalace
- Dálkové ovládání
- Kvalitní komponenty s tichým chodem



TECHNICKÉ PARAMETRY KAZETOVÉ FAN-COIL JEDNOTKY

Model (2 trubkový systém)		ATTACK FCU - C 2	ATTACK FCU - C 3	ATTACK FCU - C 4	ATTACK FCU - C 5	ATTACK FCU - C 6	ATTACK FCU - C 8	ATTACK FCU - C 10	ATTACK FCU - C 11	ATTACK FCU - C 12	ATTACK FCU - C 15	
Panel		DC-MB-SA01M1			DC-MB-SA01M2		DC-MB-SA01M3			DC-MB-SA01M4		
Napájení		220V / 50Hz, 1 fáze										
Objemový průtok vzduchu	Vysoký	380	550	680	880	1050	1380	1750	2050	2200	2720	
	Střední	250	350	400	550	650	850	1050	1250	1300	1650	
	Nízký	150	200	250	300	350	500	600	700	750	950	
Statický tlak		Pa	0	0	0	0	0	0	0	0	0	
Chladicí výkon	Celkový	Vysoký	2000	3000	3800	4900	5800	7500	9800	11000	12000	15000
		Čitelný	1400	2200	2850	3500	4250	5500	7150	8250	9100	11175
	Celkový	Střední	1550	2300	2950	3800	4500	5800	7550	8500	9250	11400
		Čitelný	1050	1600	2100	2600	3150	4100	5350	6150	6850	9000
	Celkový	Nízký	1100	1650	2100	2700	3200	4150	5400	6100	6650	8250
		Čitelný	700	1000	1350	1650	2000	2600	3400	3900	4300	6050
Topný výkon	Vysoký	3100	4700	5900	7600	9000	11600	15200	17100	18600	24000	
	Střední	2350	3550	4450	5700	6750	8700	11400	12850	13950	18000	
	Nízký	1700	2600	3250	4200	4950	6400	8350	9400	10250	13200	
Hlučnost	Vysoký	0Pa	37	39	44	42	45	46	48	50	52	
El. příkon	Vysoký	0Pa	27	32	38	46	65	85	105	125	135	
Průtok vody		m ³ /h	0,34	0,51	0,65	0,83	0,99	1,28	1,67	1,87	2,04	
Tlaková ztráta		kPa	23	27	26	28	27	26	35	36	42	
Rozměr vodního připojovacího potrubí		Vstup	G3/4"	G3/4"	G3/4"	G3/4"	G3/4"	G3/4"	G3/4"	G3/4"	G3/4"	
		Výstup	G3/4"	G3/4"	G3/4"	G3/4"	G3/4"	G3/4"	G3/4"	G3/4"	G3/4"	
Výměník		Typ	Vysoce účinná měděná trouba vybavená hliníkovými lamelami s hydrofilním (smáčavým) povrchem									
Průměr odtokové hadice kondenzátu		mm	ø26	ø26	ø26	ø26	ø26	ø26	ø26	ø26	ø26	
Rozměry	Jednotka	D×Š×V (mm)	592*592*242			750*750*242		840*840*242		840*840*292		946*946*292
	Panel		650*650*40			850*850*40		950*950*40		950*950*40		1050*1050*40
Hmotnost	Jednotka	kg	17	18	18	22	23	25	26	27	32	
Hmotnost	Panel	kg	2,2			4,2		5		6		

ZPLYŇOVACÍ KOTEL NA DŘEVO

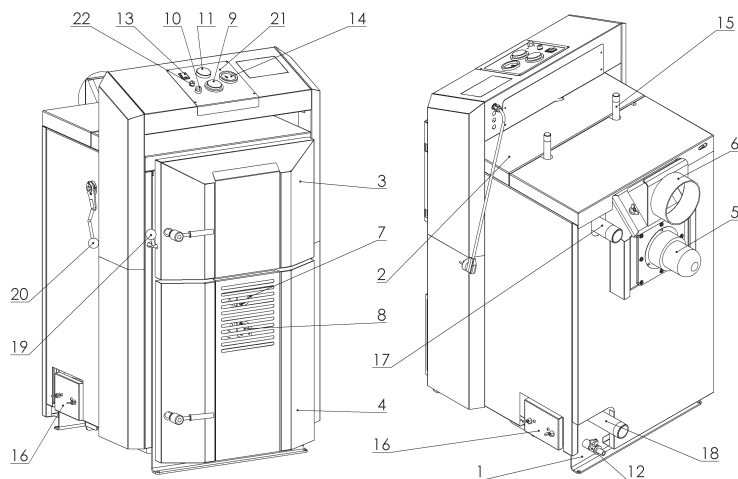
Zplyňovací kotel **ATTACK DPX** v modifikacích **STANDARD, PROFI** a **COMBI Pellet** je určen pro úsporné a ekologicky šetrné vytápění rodinných domů, chatek, malých provozoven, dílen a podobných objektů. Předepsaným palivem pro kotel **ATTACK DPX** je suché dřevo. Při plném využití nákladací komory dřevem je možnost nepřetržitého hoření až 12 hodin (platí pouze při stáložárného provozu).

PŘEDNOSTI KOTLE

- **Vysoce trubkový výměník s turbulátory od kotle 25kW - 86,5 - 91,3%**
- **Léty ověřená konstrukce, tisíce spokojených zákazníků**
- **Široká výkonová škála kotle 15 - 100 kW**
- **4 modifikace - STANDARD, PROFI, LAMBDA a COMBI Pellet**
- **Čištění výměníku turbulátory, pohybem páky (kromě kotle 15DPX)**
- **Objemná nákladací komora kotle, která zajistí delší výdrž vytápění na jedno naložení paliva**
- **Možnost spalování dřeva a válcových briket s otvorem uprostřed.**

- **Možnost přikládat velké kusy dřeva - délka komory je 580 mm (od 25 kW), což zákazníkovi šetří čas při dělení dřeva, kdy klasickou metrovicu dělí na půlmetrové kusy**
- **Minimální množství popela**
- **Komfort zákazníka, provozní spolehlivost a snadná obsluha a údržba**
- **Vyroběn ze speciální kotlové oceli tloušťky 6 mm pro zajištění dlouhé životnosti kotle**
- **Odtahový ventilátor pro rovnoměrné a efektivní spalování a bezprašný provoz**
- **Automatické ovládání roztápěcí klapky spojené s otevíráním a zavíráním příkládacích dvířek**
- **Plynule modulovatelné otáčky ventilátoru (modifikace PROFI, LAMBDA)**
- **Automatické odstavení kotle po vyhoření paliva**
- **Možnost verze LAMBDA - nejpokročilejší technologie řízení procesu spalování pro dosažení vynikajících hodnot emisí a účinnosti**
- **V provedení levé i pravé otevírání dvířek**
- **Vybaven dochlazovacím okruhem proti přehřátí vody v kotli**
- **Žárovkových tvarovky odolné do teploty 1 350 °C což zaručuje nejlepší parametry spalování**
- **Kotel splňuje kritéria nejvyšší třídy podle evropské normy EN303-5**

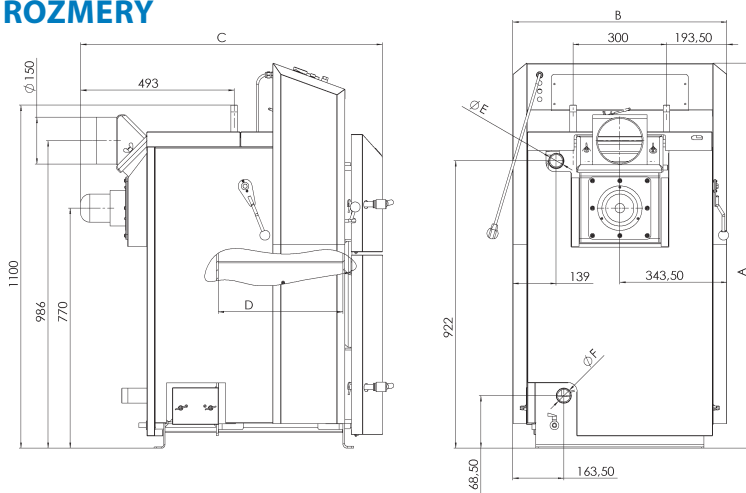
POPIS KOTLE ATTACK DPX



LEGENDA:

- | | |
|------------------------------------|---------------------------|
| 1. Tělo kotle | 11. spalínový termostat |
| 2. Horní víko přední | 12. napouštěcí ventil |
| 3. Dvířka plnicí komory | 13. hlavní vypínač |
| 4. Dvířka spalovací komory | 14. termomanometr |
| 5. odtahový ventilátor | 15. dochlazovací okruh |
| 6. komín | 16. Víko čistícího otvoru |
| 7. Sání primárního vzduchu | 17. stupačka |
| 8. Sání sekund. vzduchu | 18. zpátečka |
| 9. kotlový termostat | 19. Táhlo komínové klapky |
| 10. Reset - havarijního termostatu | 20. páka turbulátorů |
| | 21. Ovládací panel |
| | 22. Elektrická pojistka |

ROZMĚRY



ECODESIGN





nová

zelená

úsporám



TECHNICKÉ PARAMETRY

A+ A+ A+ A+ A+ A+ A+ A+

Parametr	Jednotka	DPX15	DPX25	DPX30	DPX35	DPX40	DPX45	DPX80	DPX100
Výkon kotle	kW	15	25	30	35	40	45	80	100
Plocha výměníku	m ²	1,98	2,52	2,78	2,78	3,03	3,03	5,6	5,6
Objem palivové šachty	dm ³	82	125	158	158	190	190	440	440
Rozměr plnicího otvoru	mm	235×445	235×445	235×445	235×445	235×445	235×445	292×542	292×542
Předepsaný tah komína	Pa	23	23	23	23	23	23	35	35
Max. pracovní přetlak vody	kPa	250							
Tlaková ztráta na straně vody (ΔT 10 K)	kPa	1,9	2,3	4,4	4,4	6,6	6,6	2,1	2,1
Tlaková ztráta na straně vody (ΔT 20 K)	kPa	0,6	0,7	1	1	1,8	1,8	0,55	0,55
Hmotnost kotle	kg	370	430	460	460	490	490	800	800
Průměr odtahového hrdla	mm	150	150	150	150	150	150	200	200
Výška kotle "A"	mm	1 240	1 240	1 240	1 240	1 240	1 240	1 522	1 522
Šířka kotle "B"	mm	700	700	700	700	700	700	915	915
Hloubka kotle "C"	mm	840	1 240	1 340	1 340	1 440	1 440	1 846	1 846
Hloubka komory "D"	mm	400	590	690	690	790	790	1 100	1100
Stupeň krytí	IP	21							
Elektrický příkon	W	32	38	48	54	54	78	72	72
Účinnost kotle	%	91,3	90,4	90,1	90,1	90,2	90,2	86,5	87
Třída kotle dle ČSN EN 303-5: 2012	-	5							
Teplota spalin při men. výkonu	°C	160	165	170	180	170	180	204	205
Hmot. průtok spalin při men. výkonu	kg/s	0,014	0,018	0,020	0,022	0,025	0,028	0,045	0,045
Maximální hladina hluku	dB	65							
Předepsané palivo	-	Suché dřevo s výhřevností 15–17 MJ/kg, obsah vody min. 12 % – max. 20 %, průměr 80–150 mm							
Průměrná spotřeba paliva	kg/h	3,9	6,5	7,8	9,1	10,4	11,75	21,5	26,8
Orientační spotřeba na sezónu	-	1 kW = 0,9 m ³							
Max. délka polen	mm	350	550	650	650	750	750	1 000	1 000
Doba hoření při jmenovitém výkonu	hod	3							
Objem vody v kotli	l	80	100	110	110	128	128	210	210
Doporučovaný objem akumulací nádrže	l	800 – 1 500				1000 – 2 500			
Připojovací napětí	V / Hz	~230/50							
Rozsah nastavení teploty topné vody	°C	65–90							

KOMBINOVANÝ KOTEL NA DŘEVO A PELETY

Teplododní kotel na dřevo a pelety **ATTACK DPX COMBI Pellet** je moderní zdroj tepla s novou konstrukcí výměníku, kde je předepsaným palivem dřevo, brikety s otvorem uprostřed a dřevní pelety. Je to pokročilé řešení poskytující zvýšený komfort díky plně automatickému hořáku na pelety jednoduše vestavný do kotle a výhodu nejlevnější tepelné energie vyrobené ze dřeva v zplyňovací kotle.

S možností nastavení výkonu hořáku s automatickým čištěním roštu, automatickým startem a ukončením procesu hoření do ocelového tělesa DPX vzniká kombinovaný kotel na pevná paliva a pelety.

Ovládání kotle je tvořeno regulátorem Profi "PID" a elektronikou pro hořák. Řešení poskytuje možnost výběru mezi dvěma hořáky s výkony 8 - 30 kW a 15 - 50 kW.

PŘEDNOSTI KOTLE

- Kotel umožňuje provoz na dřevo a plně automatický provoz na pelety
- Možnost spalování dřeva a pelet
- Jednoduchá změna paliva prostřednictvím nenáročné instalace hořáku do kotle pomocí sběrače.
- Vysoce trubkový výměník
- Vysoká účinnost spalování až 90%
- Objemná nakládací komora kotle, která zajistí delší výdrž vytápění na jedno naložení paliva
- Komfort zákazníka, provozní spolehlivost a snadná obsluha a údržba
- Vyroben ze speciální kotlové oceli tloušťky 6 mm pro zajištění dlouhé životnosti kotle
- Kotel je vybaven hořákem z nerezové oceli nejvyšší kvality s automatickým čištěním
- Snížené provozní náklady na sezónu díky možnosti kombinace paliv
- Možnost krokových modulace výkonu hořáku podle typu hořáku
- Plně automatický provoz hořáku
- Kompaktní design, jednoduché ovládání, zobrazování informací na LCD
- Automatické čištění roštu nastavitelné v závislosti na kvalitě použitých pelet
- Automatický start a ukončení procesu hoření při spalování pelet
- Přesné měření intenzity plamene prostřednictvím fotobuňky v režimu kotle na pelety
- Možnost nastavení výkonu hořáku v rozsahu 8 - 30 kW a 15 - 50 kW podle typu používaného hořáku
- Možnost připojení teplotního čidla do akumulární nádrže
- Řízení provozu hořáku prostřednictvím pokojového termostatu, nebo teplotní sondy
- Možnost spalování dřevních pelet průměru 6 mm, délky až 35 mm
- Možnost korekce spalování v závislosti na použitém palivu
- Požadavek na nízký provozní podtlak ve spalovací komoře
- Vícejazyčné menu, možnost nastavení široké škály parametrů
- dochlazovací okruh
- Zobrazování provozních stavů
- Diagnostika poruch



ECODESIGN

MODIFIKACE KOTLE

- ATTACK DPX 25, 30, 35, 40, 45, 50 COMBI Pellet

KOMBINOVANÝ KOTEL ATTACK DPX 25-50 COMBI PELLET OBSAHUJE:

- Dřevozplyňovací kotel ATTACK® DPX
- Hořák ATTACK PELLET BURNER Automatic 8-30 kW, nebo hořák ATTACK PELLET BURNER Automatic 15-50 kW
- Dvířka DPX pro hořák, pantografový set (konzole, ramena a dvířka)

NOVINKA

ATTACK DPX PELLET 25, 30, 35, 40, 45, 50

Verze kotle DPX PELLET je určena pouze pro spalování dřevních pelet o průměru 6 mm a délky až 35 mm. Kotel DPX PELLET umožňuje instalaci bez akumulární nádrže.

INSTALACE KOUŘOVODU

Kouřovod u kotlů SLX, DPX a DPX COMBI Pellet je možné otočením příruby o 180 ° orientovat **horizontálně nebo vertikálně**.



ATTACK PELLET BURNER

ATTACK PELLET BURNER Automatic jsou plně automatické nerezové hořáky na pelety s možností nastavení výkonu od **8 – 30 kW** a **15 – 50 kW** s automatickým čištěním roštu, automatickým zapalováním, řízeným spouštěním a řízeným spalovacím procesem. Hořák je určen pro kotle 25DPXP, 30DPXP, 35DPXP, 40DPXP, 45DPXP

PŘEDNOSTI HOŘÁKU

- Plně automatický provoz hořáku
- Kompaktní design, jednoduché ovládání, zobrazování informací na LCD
- Automatické čištění roštu nastavitelné v závislosti na kvalitě použitých pelet
- Automatický start a ukončení procesu hoření
- Přesné měření intenzity plamene prostřednictvím fotobuňky
- Možnost nastavení výkonu v rozsahu 8 - 30 kW nebo 15 - 50 kW
- Možnost připojení externího snímače do akumulární nádrže
- Řízení provozu hořáku prostřednictvím pokojového termostatu, nebo teplotní sondy
- Vysoká účinnost spalování a nízké provozní emise
- Možnost spalování dřevních pelet průměru 6 mm, délky až 35 mm
- Možnost korekce spalování v závislosti na použitém palivu
- Kvalitní nerezová ocel spalovací komory a roštu hořáku
- Možnost připojení různých délek podavačů paliva
- Zabezpečovací prvky zabraňující zpětnému hoření, 4-násobné jištění proti přehřátí - havarijní, kotlový, spalinový termostat a dochlazovací okruh
- Požadavek na nízký provozní podtlak ve spalovací komoře
- Vícejazyčné menu, možnost nastavení široké škály parametrů
- Zobrazování provozních stavů
- Diagnostika poruch

POPIS

Nerezový hořák **ATTACK®** je založen na principu padání paliva - pelet - z podavače paliva přes přívodní hadici a troubu na rošt, kde probíhá spalování.

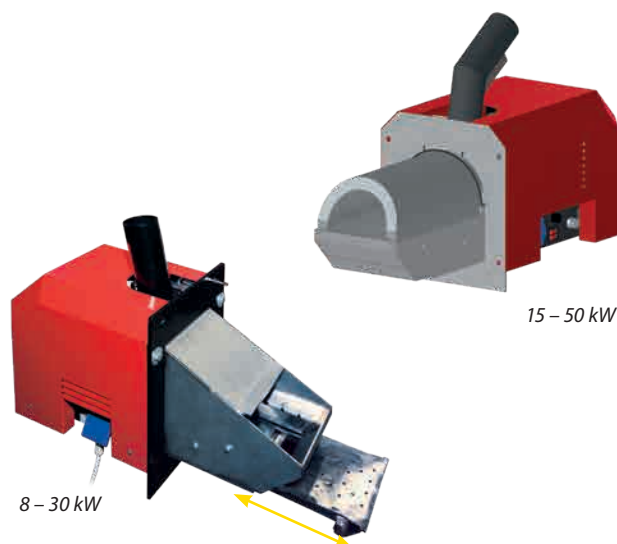
Hořák pracuje v plně automatickém režimu počínaje vyhodnocením potřeby dodávky tepla, dodávkou paliva, elektrickým zapálením, rozhoření, hořením, vypnutím, dohořením, čištěním a přechodem do pohotovostního režimu.

Hořák **ATTACK PELLET BURNER Automatic 8 - 30 kW** má z výroby přednastavený rozsah výkonu **14 - 30 kW**, který je rozdělen do tří stupňů: 1. (14 kW), 2. (22 kW) a 3. (30 kW). Rozsah výkonu lze měnit ve dvou úrovních - 8 až 12 kW a 14 až 30 kW v rozšířeném menu.

Hořák **ATTACK PELLET BURNER Automatic 15 - 50 kW** má rozsah výkonu **15 - 50 kW**, který je rozdělen do tří stupňů: 1. (15 kW), 2. (32 kW) a 3. (50 kW). Rozsah výkonu obou hořáků lze nastavit skokově po 2 kW.

Hořák se čistí automaticky po každém dohoření, nebo se po určitém časovém intervalu provozu, nastaveném uživatelem, automaticky vysune rošt, který se očistí pohybem proti škrabce. Nečistoty jako popel a spekanec vypadnou otvorem v roštu.

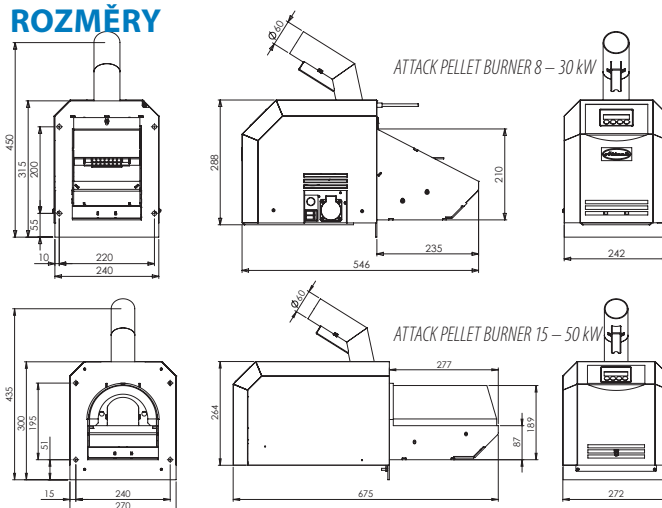
Těleso hořáku, rošt, plech zapalovače a škrabka jsou vyrobeny z kvalitní žáruvzdorné nerezavějící oceli.



PALIVO

Hořák je určen a certifikován pro spalování dřevních pelet o průměru 6 mm a délky až 35 mm. Případné přestavby předem konzultovat s výrobcem.

ROZMĚRY



TECHNICKÉ PARAMETRY

Parametr	PELH30A	PELH50A
Předepsané palivo	dřevní pelety \varnothing 6 mm, l = 35 mm max.	
Režim	8 – 12 kW, 14 – 30 kW	15 – 50 kW
Stupnice výkonu	8 – 30 kW, odstupňované po 2 kW	15 – 50 kW, odstupňované po 2 kW
Pro kotle s topnou komorou do	~ 230 V / 50 Hz	
Připojovací napětí	10 A	
Hmotnost	22 kg	33 kg

TABULKA POLOŽEK PŘÍSLUŠENSTVÍ

Název
Podavač pelet 2,5 m (s případnou úpravou vlastní délky)
Zásobník pelet 500 l

ZPLYŇOVACÍ KOTEL NA DŘEVO



Zplyňovací kotel **ATTACK SLX v modifikacích Profi a LAMBDA Touch** je určen pro úsporné a ekologicky šetrné vytápění rodinných domů, chatek, malých provozů, dílen a podobných objektů. Předepsaným palivem pro kotel ATTACK SLX je suché dřevo nebo brikety s otvorem uprostřed. Při plném využití nakládací komory dřevem je možnost nepřetržitého hoření 8 až 12 hodin (platí pouze při stáložárného provozu).

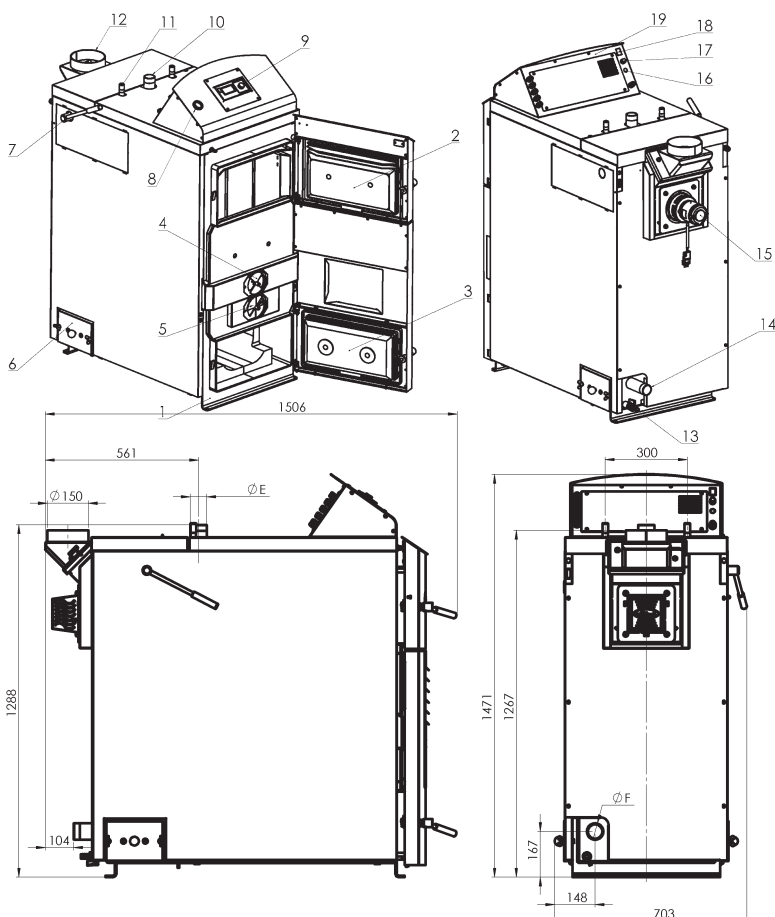
PŘEDNOSTI KOTLE

- Vysoce trubkový výměník s turbulátory - 90,3 - 91,8%
- Široká výkonová škála kotle 20 - 55 kW
- 2 modifikace - PROFI a LAMBDA Touch
- Čištění výměníku turbulátory, pohybem páky a při verzi LAMBDA automaticky motorem
- Nadstandardní objem nakládací komory kotle od 200 - 230 l, která zajistí delší výdrž vytápění na jedno naložení paliva
- Suchý plášť umístěn po obvodu celé ložné komory - zvýšená ochrana proti dehtování komory
- Možnost spalování měkkého a tvrdého dřeva a briket s kulatým průřezem.
- Žárovkonových tvarovky odolné do teploty 1 350 °C, což zaručuje nejlepší parametry spalování

- Možnost přikládat velké kusy dřeva - délka komory je 680 mm (od 20 kW), což zákazníkovi šetří čas při dělení dřeva, kdy klasickou metrovicu dělí na půlmetrové kusy
- Minimální množství popela
- Zdokonalené spalování a nižší spotřeba dřeva
- Komfort zákazníka, provozní spolehlivost a snadná obsluha a údržba
- Vyroben ze speciální kotlové oceli tloušťky 6 mm pro zajištění dlouhé životnosti kotle
- Odtahový ventilátor pro rovnoměrné a efektivní spalování a bezprašný provoz
- Plynule modulovatelné otáčky ventilátoru
- Možnost verze LAMBDA Touch - nejpokročilejší technologie řízení procesu spalování pro dosažení nejlepších hodnot emisí a účinnosti
- V provedení pravé i levé otevírání dveří
- Automatické odstavení kotle po vyhoření paliva
- Vybaven dochlazovacím okruhem proti přehřátí vody v kotli
- Kotel splňuje kritéria nejvyšší třídy podle eur. normy EN303-5



POPIS A ROZMĚRY KOTLE ATTACK SLX



LEGENDA:

- | | |
|----------------------------|---------------------------|
| 1. Tělo kotle | 11. Dochlazovací okruh |
| 2. Dvířka nakládací komory | 12. Otočný komín |
| 3. Dvířka spalovací komory | 13. Vypouštěcí ventil |
| 4. Primární vzduch | 14. Zpátečka |
| 5. Sekundární vzduch | 15. Ventilátor |
| 6. Krytka čištění | 16. Pojistka Lambda |
| 7. Páka turbulátorů | 17. Havarijní termostat |
| 8. Manometr | 18. Hlavní vypínač Lambda |
| 9. Regulátor kotle | 19. Ovládací skříňka |
| 10. Stoupačka | |





nová
zelená
úsporám

TECHNICKÉ PARAMETRY

Parametr / Typ kotle		A+		A+		A+		A+		A+		A+	
		SLX20	SLX25	SLX30	SLX35	SLX40	SLX45	SLX50	SLX55				
Jmenovitý výkon kotle	kW	20	25	30	35	40	45	50	55				
Rozsah výkonu	kW	10 – 20	12,5 – 25	15 – 30	17,5 – 35	20 – 40	22,5 – 45	25 – 50	27,5 – 55				
Plocha výměníku	m ²		2,95				3,32						
Objem nakládací komory	dm ³		200				230						
Rozměr plnicího otvoru	mm	235x445											
Předepsaný tah komína	Pa	23											
Předepsaný tah komína	mbar	0,23											
Max. pracovní přetlak vody	kPa	250											
Tlaková ztráta na straně vody (DT 10K)	kPa	1,9	2,1	2,4	2,7	3,9	4,5	5,2	6,1				
Tlaková ztráta na straně vody (DT 20K)	kPa	0,8	0,9	1,2	1,6	1,9	2,1	2,4	3,2				
Hmotnost kotle	kg	570				650							
Průměr odtahového hrdla	mm	150											
Výška kotle	mm	1 472											
Šířka kotle	mm	703											
Hloubka kotle	mm	1 337				1 506							
Hloubka nakládací komory	mm	690											
Průměr stoupačky "E"	"	G 6/4"				G 2"							
Průměr zpátečky "F"	"	G 6/4"				G 2"							
Stupeň krytí	IP	21											
Elektrický příkon při jmenovitém výkonu	W	42				78							
Elektrický příkon při minimálním výkonu	W	31				52							
Elektrický příkon v režimu standby	W	< 15											
Účinnost kotle	%	91,8	91,6	90,3	90,3	90,4	90,4	90,3	90,3				
Třída kotle	—	5											
Teplota spalin při jmenovitém výkonu	°C	165	170	175	180	165	170	170	180				
Teplota spalin při minimálním výkonu	°C	130	135	140	145	135	140	140	145				
Hmot. průtok spalin při jmenovitém výkonu	kg/s	0,018	0,02	0,021	0,023	0,027	0,029	0,031	0,033				
Hmot. průtok spalin při minimálním výkonu	kg/s	0,008	0,011	0,014	0,016	0,017	0,021	0,022	0,023				
Max. hladina hluku	dB	65											
Třída a typ paliva	—	A, kusové dřevo s relativní vlhkostí 12 % – max. 20 %, Ø 50 – 150 mm											
Průměrná spotřeba dřeva	kg/h	5,2	6,5	7,8	9,1	10,4	11,7	13	14,3				
Orientační spotřeba dřeva za sezonu	—	1 kW = 1 m ³											
Max. délka polen	mm	650				750							
Doba hoření při jmenovitém výkonu *	h	8	7,2	6,5	5,8	6	5,1	4,6	4				
Objem vody v kotli	l	117				136							
Doporučený objem akumulární nádrže	l	1 000 – 2 000				2 500 – 3 500							
Napětí	V/Hz	~230/50											
Rozsah nastavení teploty topné vody	°C	65 ÷ 85											
Zatížitelnost kontaktů regulátoru PROFI	—	2 A/ ~230 V											

* v závislosti na druhu paliva a dokonalosti vyplnění komory dřevem

KOMBINOVANÝ KOTEL NA DŘEVO A PELETY

7 LET
 ZÁRUKA

Teplovodní kotel na dřevo a pelety **ATTACK SLX COMBI Pellet** je moderní zdroj tepla s inovativní konstrukcí, kde je předepsaným palivem dřevo, brikety s otvorem uprostřed a dřevní pelety. Je to univerzální řešení poskytující vysoký komfort díky plně automatickému hořáku na pelety, který je jednoduše vestavný do kotle a spojuje tak výhodu nejlevnější tepelné energie vyrobené ze dřeva zplyňováním a jednoduchým a komfortním ovládáním peletového kotle.

Kotel je osazen moderním hořákem s možností nastavení výkonu s automatickým čištěním roštu, automatickým startem a ukončením procesu hoření který je vsunut do ocelového tělesa SLX a tím vzniká kombinovaný kotel na pevná paliva a pelety.

Ovládání kotle je tvořeno regulátorem **PROFI "PID"** a elektronikou pro hořák.



nová
 zelená
 úsporám

ECODESIGN

PŘEDNOSTI KOTLE

- Kotel umožňuje provoz na dřevo a plně automatický provoz na pelety
- Možnost spalování dřeva a pelet
- Jednoduchá změna paliva prostřednictvím nenáročné instalace hořáku do kotle pomocí pantografu.
- Vysoceúčinný trubkový výměník
- Vysoká účinnost spalování až 91,6%
- Objemná nakládací komora kotle až 200 l, která zajistí delší výdrž vytápění na jedno naložení paliva
- Komfort zákazníka, provozní spolehlivost a snadná obsluha a údržba
- Vyroben ze speciální kotlové oceli tloušťky 6 mm pro zajištění dlouhé životnosti kotle
- Kotel je vybaven hořákem z nerezové oceli nejvyšší kvality s automatickým čištěním
- Snížené provozní náklady na sezónu díky možnosti kombinace paliv
- Možnost krokové modulace výkonu hořáku podle typu hořáku
- Plně automatický provoz hořáku
- Kompaktní design, jednoduché ovládání, zobrazování informací na LCD
- Automatické čištění roštu nastavitelné v závislosti na kvalitě použitých pelet
- Automatický start a ukončení procesu hoření při spalování pelet
- Přesné měření intenzity plamene prostřednictvím fotobuňky v režimu kotle na pelety
- Možnost nastavení výkonu hořáku v rozsahu 8 - 30 kW
- Možnost připojení teplotního čidla do akumulární nádrže
- Řízení provozu hořáku prostřednictvím pokojového termostatu, nebo teplotní sondy
- Možnost spalování dřevních pelet průměru 6 mm, délky až 35 mm
- Možnost korekce spalování v závislosti na použitém palivu
- Požadavek na nízký provozní podtlak ve spalovací komoře

- Vícejazyčné menu, možnost nastavení široké řady parametrů
- Dochlazovací okruh
- Zobrazování provozních stavů
- Diagnostika poruch
- Suchý plášť umístěn po obvodu celé ložné komory - zvýšená ochrana proti dehtování komory
- Možnost přikládat velké kusy dřeva - délka komory je 680 mm (od 20 kW), což zákazníkovi šetří čas při dělení dřeva

MODIFIKACE KOTLE

- **ATTACK SLX 25 COMBI Pellet**

KOMBINOVANÝ KOTEL ATTACK SLX 25 COMBI PELLET OBSAHUJE:

- Dřevosplyňovací kotel ATTACK SLX 25 PROFÍ
- Hořák ATTACK PELLET BURNER Automatic 8 – 30 kW
- Dvířka SLX pro hořák, pantografový set (konzola, ramena a dvířka)

INSTALACE KOUŘOVODU

Kouřovod u kotlů SLX, DPX, DPX COMBI Pellet a SLX COMBI Pellet je možné otočením příruby o 180° orientovat **horizontálně nebo vertikálně.**



ATTACK PELLET BURNER

ATTACK PELLET BURNER Automatic je plně automatický nerezový hořák na dřevní pelety s možností nastavení výkonu v rozsahu **8 - 30 kW** s automatickým čištěním roštu, automatickým zapalováním, kontrolovaným startem a řízeným procesem hoření. Hořák je určen pro kotle 20SLXP, 25SLXP, 30SLXP, 35SLXP.

PŘEDNOSTI HOŘÁKU

- Plně automatický provoz hořáku
- Kompaktní design, jednoduché ovládání, zobrazování informací na LCD
- Automatické čištění roštu nastavitelné v závislosti na kvalitě použitých pelet
- Automatický start a ukončení procesu hoření
- Přesné měření intenzity plamene prostřednictvím fotobuňky
- Možnost nastavení výkonu v rozsahu 8 - 30 kW nebo 15 - 50 kW
- Možnost připojení externího snímače do akumulární nádrže
- Řízení provozu hořáku prostřednictvím pokojového termostatu, nebo teplotní sondy
- Vysoká účinnost spalování a nízké provozní emise
- Možnost spalování dřevních pelet průměru 6 mm, délky až 35 mm
- Možnost korekce spalování v závislosti na použitém palivu
- Kvalitní nerezová ocel spalovací komory a roštu hořáku
- Možnost připojení různých délek podavačů paliva
- Zabezpečovací prvky zabráňující zpětnému hoření, 4-násobné jištění proti přehřátí - havarijní, kotlový, spalinový termostat a dochlazovací okruh
- Požadavek na nízký provozní podtlak ve spalovací komoře
- Vícejazyčné menu, možnost nastavení široké řady parametrů
- Zobrazování provozních stavů
- Diagnostika poruch

POPIS

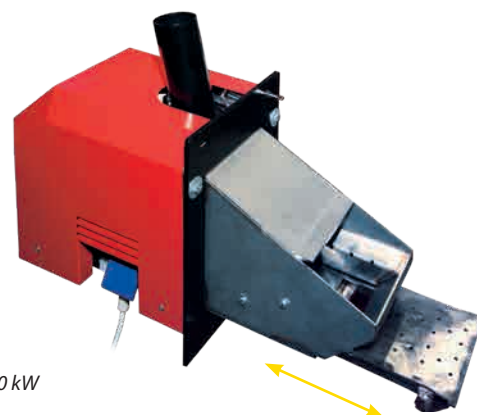
Nerezový hořák ATTACK® je založen na principu padání paliva - pelet - z podavače paliva přes přívodní hadici a rouru na rošt, kde probíhá spalování.

Hořák pracuje v plně automatickém režimu počínaje vyhodnocením potřeby dodávky tepla, dodávkou paliva, elektrickým zapálením, rozhořením, hořením, vypnutím, dohořením, čištěním a přechodem do pohotovostního režimu.

Hořák ATTACK PELLET BURNER Automatic 8 - 30 kW má z výroby přednastavený rozsah výkonu **14 - 30 kW**, který je rozdělen do tří stupňů: 1. (14 kW), 2. (22 kW) a 3. (30 kW). Rozsah výkonu lze měnit ve dvou úrovních - 8 až 12 kW a 14 až 30 kW v rozšířeném menu.

Hořák se čistí automaticky po každém dohoření, nebo se po určitém časovém intervalu provozu, nastaveném uživatelem, automaticky vysune rošt, který se očistí pohybem proti škrabce. Nečistoty jako popel a spekanec vypadnou otvorem v roštu.

Těleso hořáku, rošt, plech zapalovače a škrabka jsou vyrobeny z kvalitní žáruvzdorné nerezavějící oceli.



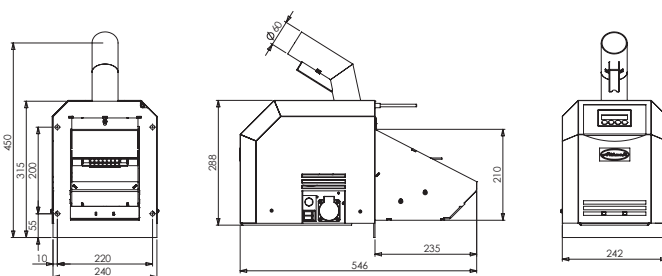
8 - 30 kW

PALIVO

Hořák je určen a certifikován pro spalování dřevních pelet o průměru 6 mm a délky až 35 mm. Případné přestavby předem konzultovat s výrobcem

ROZMERY

ATTACK PELLET BURNER 8 - 30 kW



TECHNICKÉ PARAMETRY

Parametr	PELH30ACP
Předepsané palivo	dřevní pelety \varnothing 6 mm, l = 35 mm max.
Režim	8 - 12 kW, 14 - 30 kW
Stupnice výkonu	8 - 30 kW, odstupňované po 2 kW
Připojovací napětí	~ 230 V / 50 Hz
Elektrická pojistka	10 A
Hmotnost	22 kg

TABULKA POLOŽEK PŘÍSLUŠENSTVÍ

Název
Podavač pelet 2,5 m (s případnou úpravou vlastní délky)
Zásobník pelet 500 l

VERZE REGULACE KOTLŮ ATTACK SLX, DPX

Zplyňovací kotle **ATTACK®** jsou vybaveny třemi typy regulace: **STANDARD, PROFI, LAMBDA** a **LAMBDA Touch..**

ATTACK DPX STANDARD

Nejjednodušší způsob regulace pro nenáročné aplikace. Řízení spočívá v řízení kotlové teploty pomocí kotlového termostatu, a vypnutí ventilátoru po dohoření paliva spalínovým termostatem. Tento regulátor se doporučuje všude tam, kde se objekty netopí pravidelně, jako jsou chaty a podobně.

Vhodné řešení pro jednodušší systémy z hlediska regulace v spojitosti s akumul. nádržemi. Dobrá možnost s nastavbovým regulátorem **ATTACK® REGUMAX**, kde většinu regulace přebírá regulátor a od kotle se vyžaduje nejjednodušší regulace..

HLAVNÍ VÝHODY OVLÁDÁNÍ:

- *Jednoduchost*
- *Vhodný pro jednoduché aplikace*

ATTACK DPX – STANDARD



POPIS:

- Reset** - ochrana kotle proti přehřátí (po dosažení vyšší teploty než 110 °C dojde k odpojení kotle od elektrické sítě)
- Pojistka** - ochrana kotle proti el. zkratu
- Hlavní vypínač** - zapnutí kotle a v případě potřeby umožňuje vypnout celý kotel
- Spalínový termostat** - při poklesu teploty spalín pod nastavenou hodnotu dojde k vypnutí ventilátoru
- Kotlový termostat** - slouží k nastavení požadované teploty vody v kotli (při překročení nastavené teploty dojde k vypnutí ventilátoru a kotel pracuje na min. Výkon, po poklesu nastavené teploty dojde k opětovnému zapnutí ventilátoru a kotel pracuje na max. Výkon).
- Termomanometr** - ukazuje výstupní teplotu a aktuální tlak topné vody v kotli

ATTACK SLX, DPX, PROFI

ATTACK PROFI, generace "PID" je pokročilejší regulátor vhodný pro každodenní vytápění, zejména rodinných domů, různých provozů či jiných pravidelně vytápěných objektů. Disponuje PID řízením otáček ventilátoru, čímž dokáže precizně řídit teplotu spalín a tím dosahovat vynikající účinnost. Kromě samotného kotle dokáže ovládat i dvě čerpadla, a to čerpadlo topného okruhu a čerpadlo nabíjení akumulární nádrže nebo TUV. Je mimořádně vhodný pro použití s akumulární nádrží, protože má v sobě integrovanou logiku správného nabíjení akumulární nádrže a její ochrany proti vybití energie přes kotel. Jednoduché ovládání zajišťuje přehledný displej s množstvím okamžitých informací, jako jsou kotlová teplota, teplota spalín a teplota v akumulární nádrži. Samozřejmostí je vysoká spolehlivost, dlouhá životnost a automatické odstavení po dohoření paliva.

HLAVNÍ VÝHODY OVLÁDÁNÍ:

- *Vylepšená elektronika s plynulou PID reguláciou otáčok ventilátora na základe teploty spalín*
- *Vyššia účinnosť kotla a stabilné spaľovanie*
- *Viacero možností riadenia, vrátane čerpadla nabíjania akumuláčnej nádrže, čerpadla nabíjania TUV*
- *Možnosť riadenia cirkulačného čerpadla termostatom*
- *Přehledný displej zobrazujúci prevádzku jednotlivých prvkov*

ATTACK SLX, DPX, – PROFI



POPIS:

- 0/1** - hlavní vypínač elektroniky
- OK** - tlačítko pro potvrzení parametrů v menu
- STOP** - tlačítko vypnutí kotle a pohyb v menu
- START** - tlačítko spuštění kotle a pohyb v menu
- Ventilátor** - ikona zobrazující provoz ventilátoru
- Vodovodní kohoutek** - ikona zobrazující provoz čerpadla nabíjení TUV nebo nabíjení akumulární nádrže
- Čerpadlo** - ikona zobrazující provoz čerpadla topných okruhů
- Klíč** - ikona zobrazující vstup do menu nastavení
- Výstražný trojúhelník** - ikona zobrazující upozornění na nebezpečný stav
- Termostat**
- Číslice** - aktuální kotlová teplota

ATTACK SLX LAMBDA Touch



Má všechny výhody regulátoru ATTACK LAMBDA, je však navíc vybaven dotykovým 7" palcovým displejem, přehledně zobrazujícím potřebné informace. Tento regulátor je připojitelný i k internetu, čímž je možné jej řídit a zkontrolovat stav či provoz kotle i vzdáleně například z PC nebo smartphonu. Obrovskou výhodou je také možnost aktualizovat verzi softwaru, čímž je možné si i po letech po zakoupení kotle aktualizovat software kotle podle nejnovějších trendů z oblasti spalování dřeva. ATTACK LAMBDA Touch dokáže navíc řídit i automatické čištění trubek výměníku mimořádně silným motorem, čímž výrazně zjednodušuje jeho obsluhu. regulátor kromě kotle umožňuje nabíjení akumulací nádrže čerpadlem a po zakoupení rozšiřujících modulů může ovládat až 4 směšovací okruhy, nádrží na TUV, solární panely či sepnout do provozu automatický kotel po spotřebování tepla z akumulací nádrže.

HLAVNÍ VÝHODY OVLÁDANÍ:

- Elektronika s přehledným dotykovým displejem
- Dokonalé řízení spalovacího procesu pomocí lambda sondy
- Plynulá regulace výkonu a teploty spalin
- Rychlé roztápění, dlouhé udržování uhlíků pro další roztopení
- Ochrana proti vybití akumulací nádrže
- Automatické čištění trubek výměníku pomocí robustního motoru
- Možnost ovládní přes internet a smartphone
- Možnost rozšíření přídatnými moduly a ovládní TUV, MIX1, MIX2, solár apod.

ATTACK SLX – LAMBDA TOUCH



POPIS:

1. Spuštění / vypnutí kotle
2. Teplota kotle
3. Teplota spalin
4. Parametry
5. Nastavení kotle
6. Záznam poruch
7. Informační menu
8. Konektor USB

KOTOL NA PELETY

Kotel na spalování dřevních pelet **ATTACK PELLET 30 AUTOMATIC Plus** je moderní kotel, který svou technologií spalování šetří životní prostředí, přičemž uživatelé nabízí komfort srovnatelný se spalováním plynu. Je určen k vytápění rodinných domů, chatek, malých provozů, dílen a podobných objektů.

PŘEDNOSTI KOTLE

Přehledný plně grafický 4,5" dotykový displej

Noční režim

Řízení nahřívání zásobníku TUV s automatickou, pravidelnou dezinfekcí (odstranění bakteriální flóry Legionella)

Automatické čištění trubkového výměníku

Automatické odebírání popela

Automatické podávání paliva

Automatický provoz kotle řízený pokojovým termostatem zaručující vysoký komfort obsluhy

Vysoká účinnost spalování - nízká spotřeba paliva

Vysoceúčinný trubkový výměník osazen spirálovými turbolátory, které zajišťují lepší přenos tepla ve výměníku, vyšší účinnost kotle, přičemž slouží i na jeho čištění

Nerezový hořák ATTACK

Nenáročná obsluha a jednoduché čištění

Kvalitní kotlová ocel o tloušťce 6 mm použita při výrobě kotle

Vysoká bezpečnost a spolehlivost provozu

Nízké provozní náklady

Spolehlivý hořák na pelety s automatickým řízením provozu (tj. zapálením a vyhasnutím) s funkcí automatického čištění

Ovládání záložního kotle

Autodiagnostika

Ekvitermní ovládání

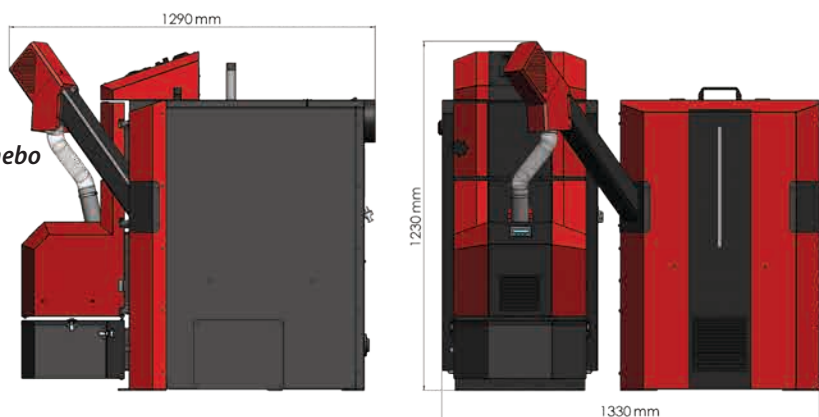
*Řízení 4 směšovacích okruhů **

*Internetový modul a aplikace na ovládání pomocí WiFi nebo LAN **

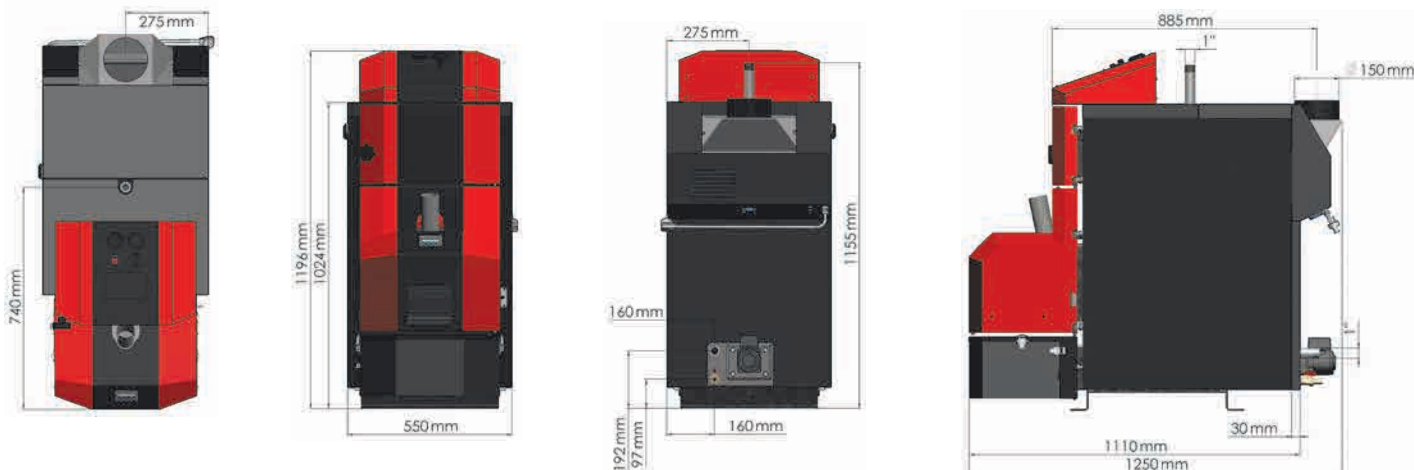
Volitelné příslušenství internetový modul s ovládáním přes WIFI / LAN a mobilní aplikace

TECHNICKÉ PARAMETRY

Parametr	Jednotka	PELLET 30
AUTOMATIC Plus	kW	30
Jmenovitý výkon	kW	30
Rozsah nastavení výkonu	kW	12 – 30
Plocha výměníku	m ²	1,9
Předepsaný tah komína	Pa	15 – 20
Max. pracovní přetlak topné vody	kPa	250
Tlaková ztráta na straně vody	Pa	152 (ΔT = 10K), 38 (ΔT = 20K)
Hmotnost kotle	kg	355
Průměr odtahového hrdla	mm	150
Výška kotle	mm	1 220
Šířka kotle	mm	575
Hloubka kotle	mm	1 250
Krytí el. částí	IP	IP 40
Max. elektrický příkon (při zapalování)	W	600
Provozní elektrický příkon	W	90
Účinnost kotle	%	90,6
Třída kotle podle STN EN 303-5:2012	-	5
Teplota spalin při jmenovitém výkonu	°C	143
Předepsané palivo	-	dřevní pelety Ø 6 mm, l = 35 mm max.
Průměrná spotřeba paliva	kg/h	2,4 – 6,9
Objem vody v kotli	l	62
Rozsah nastavení teploty topné vody	°C	60 – 90
Připojovací napětí	V/Hz	~230/50



ROZMĚRY





nová

zelená

úsporám



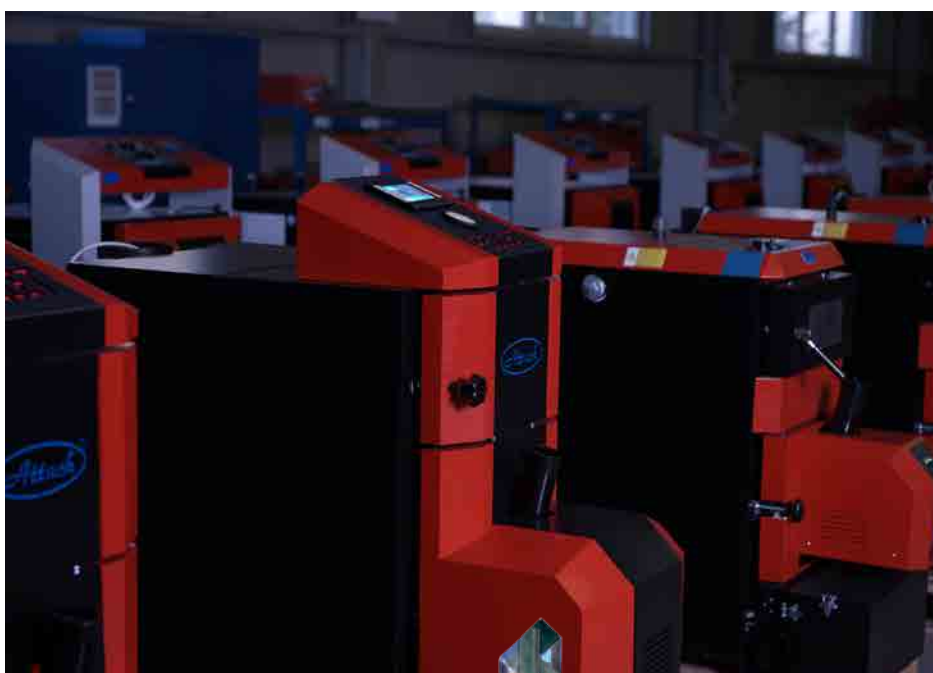
CHARAKTERISTIKA KOTLE

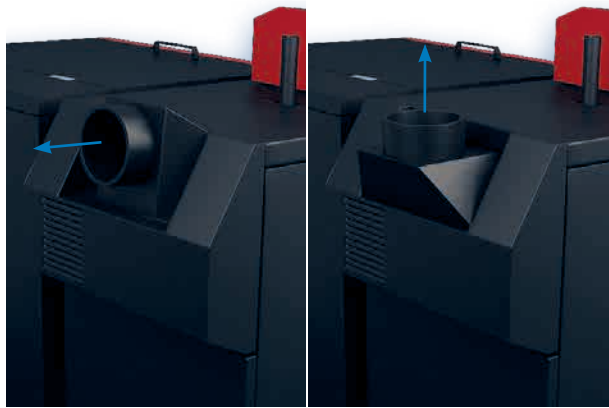
Kotle **ATTACK PELLETT 30** s regulovaným výkonem 12 - 30kW jsou určeny k vytápění rodinných domů a průmyslových objektů.

Základem kotle je vodou chlazené kotlové těleso, jehož svařenec je zhotoven z plechů ze speciální kotlové oceli o tloušťce 4 až 6 mm, což kotli zaručuje dlouhou životnost. Výměník je trubkový, s turbulátory, které zlepšují přenos tepla do topné vody a současně jsou využívány na čištění výměníku, čímž zajišťují jeho rovnoměrnou účinnost.

Hoření probíhá v nerezovém hořáku určeném na spalování (dřevních pelet). Palivo je zapálené automaticky pomocí elektrické spirály zabudované v hořáku. Optimální podmínky hoření a regulace výkonu je řešena elektronicky ovládanou dodávkou paliva a přívodu vzduchu v závislosti na uživatelem nastavených požadovaných parametrech vytápění a přípravy teplé užitkové vody. Konstrukce hořáku, spalovací komory a výměníku zaručují optimální hoření všech spalitelných složek. Těleso kotle je izolované minerální vlnou, design dotváří opláštění s povrchovou úpravou realizované práškovou technologií.

Kotel je vybaven automatickým čištěním trubkového výměníku kotle v intervalech shodných s automatickým odvodem popela do sběrného kontejneru





POPIS KOTLE

Konstrukčně je kotel tvořen spalovací komorou s přepážkami a trubkovým výměníkem tepla. Za výměníkem tepla vstupují spaliny do sběrače spalin s kouřovodem, který lze otočením příruby o 180° orientovat horizontálně nebo vertikálně. V tělese kotle je zabudován hořák na dřevní pelety.

Kotel **ATTACK PELLET 30 AUTOMATIC Plus** lze doobjednáním vybavit šnekovým podavačem paliva (1,5 m), který zajišťuje plynulou dopravu paliva a také zásobníkem pelet o objemu 500 l (rozměr zásobníku 720 × 1 240 × 830 mm).

Další alternativou je možnost použití externího textilního zásobníku pelet, tzv big-bagu.

Při spalování dřevních pelet v kotli **ATTACK®** dochází k minimální tvorbě popela, jehož množství závisí na kvalitě pelet a představuje přibližně 1% spotřebovaného paliva.

Model kotle **ATTACK PELLET 30 AUTOMATIC Plus** je navíc vybaven automatickým systémem odebírání popela do přepravního kontejneru, jehož objem zaručí vysypání popela podle sezony a intenzity provozu kotle jednou za topnou sezónu.

SMART OVLÁDÁNÍ KOTLE

Kotel na spalování pelet **ATTACK PELLET 30 AUTOMATIC Plus** je ovládaný pomocí prehľadného plne grafického 4,5" dotykového displeja na hornom opláštení kotla. Nové ovládanie umožňuje kotel rozšířit o internetový modul* cez ktorý je možné kotel pripojiť na WIFI alebo LAN a ovládať ho pomocou mobilného zariadení alebo počítača (*voliteľné príslušenstvo)

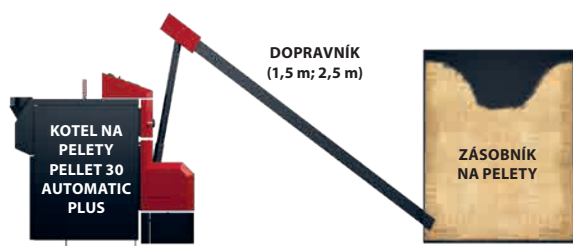


- Dotykové ovládanie a zmena parametrov:
- režim leto/zima
- časovač čistenia
- prevádzkové informácie
- nastavenie teploty
- ovládanie okruhov
- nastavenie zmiešavača
- široké možnosti ďalších nastavení

PALIVO

Doporučeným palivem pro kotel **ATTACK PELLET 30 AUTOMATIC Plus** jsou dřevní pelety s max. vlhkostí 12%, průměru 6 mm a maximální délkou 35 mm. Doporučený obsah popela do 1%. Předepsané palivo by mělo mít výhřevnost 15 - 17,5 MJ / kg.

PŘÍKLAD ZAPOJENÍ KOTLE ATTACK PELLET 30 AUTOMATIC PLUS



POPIS HOŘÁKU ATTACK 30

Nerezový hořák ATTACK je založen na principu padání pelet z podavače paliva přes přívodní hadici a roury na rošt, kde probíhá spalování. Pracuje v plně automatickém režimu počínaje vyhodnocením potřeby dodávky tepla, dodávkou paliva, elektrickým zapálením, rozhořením, hořením, vypnutím, dohořením, čištěním a přechodem do pohotovostního režimu.

Rozsah výkonu hořáku je 12 až 30 kW. Z výroby má přednastavený rozsah výkonu 12 kW, který je rozdělen do tří stupňů: 1. (12 kW), 2. (20 kW) a 3. (30 kW).

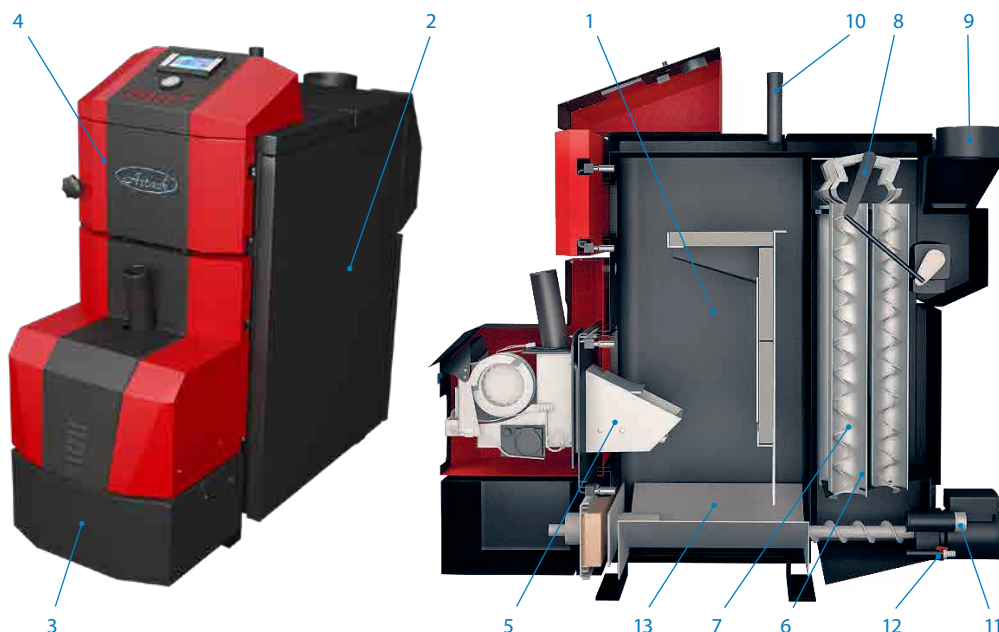
Hořák se čistí automaticky po každém dohoření, nebo se po určitém časovém intervalu provozu, nastaveném uživatelem, automaticky vysune rošt, který se očistí pohybem proti škrabce. Nečistoty jako popel a spekanec vypadnou otvorem v roštu.



PELLET 30 AUTOMATIC Plus v zapojení s 500 l zásobníkem pelet a akumulací nádobou **ATTACK AS**



POPIS KOTLE ATTACK PELLET 30 AUTOMATIC PLUS



LEGENDA:

1. Tělo kotle
2. Opláštění
3. Box na popel
4. Dveře kontrolního otvoru
5. Hořák
6. Trubkový výměník
7. Turbulátory
8. Táhlo ovládání turbulátorů
9. Odvod spalin
10. Stoupačka 1"
11. Zpátečka 1"
12. Dopouštěcí ventil 1/2"
13. Popelník

AKUMULAČNÍ NÁDRŽE ATTACK

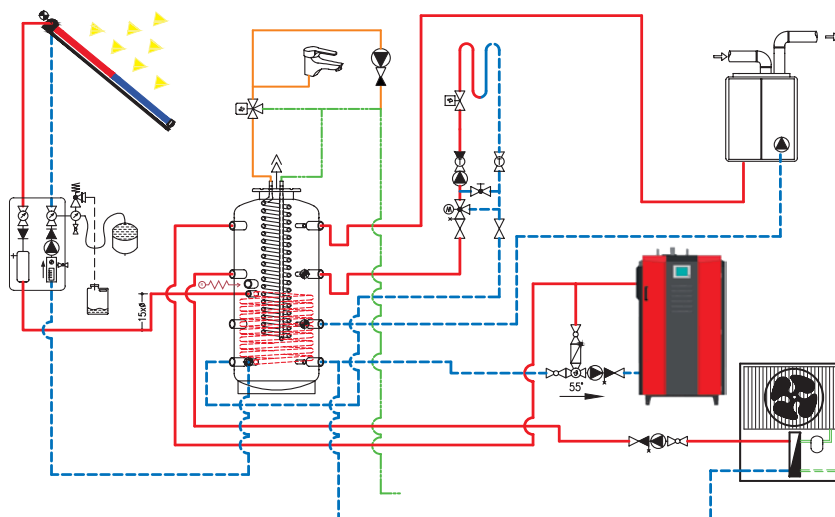
Společnost **ATTACK, s.r.o.** je největší výrobce akumulčních nádrží v SR a nabízí je v nejširším sortimentu:

AKUMULAČNÍ NÁDRŽE ATTACK AK, ATTACK AS

Akumulační nádrže **ATTACK AK, AS** jsou vyrobeny z kvalitní oceli pro akumulaci a následnou distribuci tepelné energie z kotle na biomasu např. **ATTACK SLX, DPX, DP, PELLET 30 Automatic Plus, WOOD & PELLET** a pod. Model **ATTACK AS** je navíc osazen jedním výměníkem pro připojení do solárního systému.

ATTACK AK: 9 × nátrubek G 1 1/2", 4 × nátrubek G 1/2"

ATTACK AS: 9 × nátrubek G 1 1/2", 4 × nátrubek G 1/2", 2 × nátrubek G 1" - solární okruh



VÝHODY INSTALACE S AKUMULAČNÍMI NÁDRŽAMI:

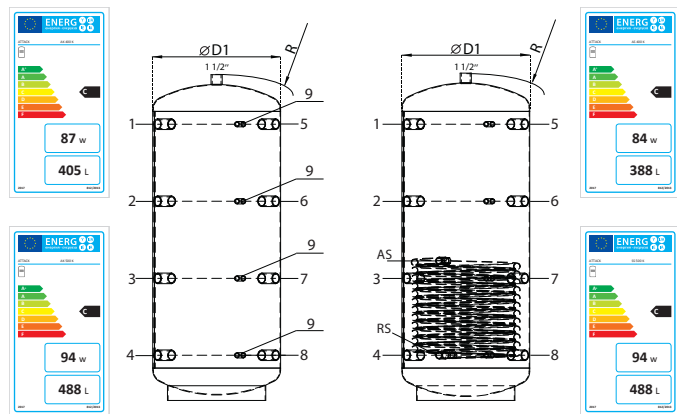
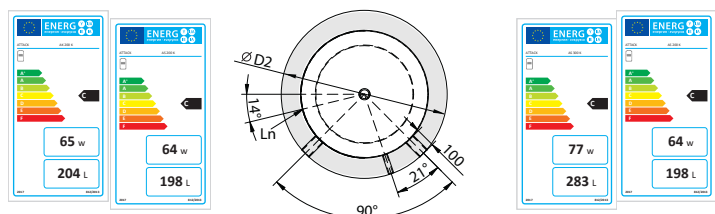
- Vyrovnání nerovnoměrného výkonu kotle a zvýšení komfortu
- Nižší spotřeba paliva - kotel pracuje na plný výkon, tedy s optimální účinností
- Vyšší komfort obsluhy
- Vysoká životnost kotle a komína - při

provozu na plný výkon je tvoření dehtů a kyselin minimální

- Možnost kombinace s jinými způsoby vytápění (akumulační elektřina, solární zařízení)
- Možnost kombinace radiátorů s podlahovým topením

TECHNICKÉ PARAMETRY – TYP ATTACK AK, ATTACK AS

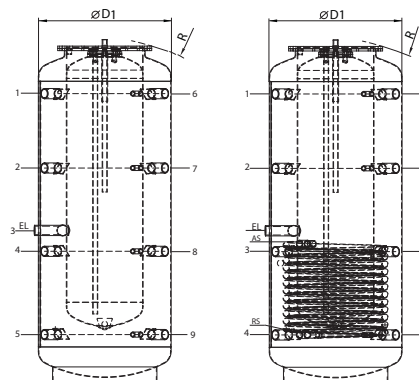
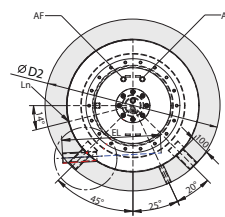
Typ	Zásobník										Solární výměník				Zásobník					
	Poloha 1-5	Poloha 2-6	Poloha 3-7	Poloha 4-8	Poloha RS	Poloha AS	L – max. délka elektrického topného tělesa	Ø D1 – Průměr bez izolace	Ø D2 – Průměr s izolací 100 mm	Výška	Výška s izolací 100 mm	R – sklopný rozměr bez izolace	Max. pracovní tlak (bar)	Max. pracovní teplota (°C)	Plocha výměníku (m²)	Objem výměníku (l)	Max. pracovní tlak (bar)	Max. pracovní teplota (°C)	Objem (l)	Hmotnost (kg)
AK200K	925	705	455	205	-	-	550	500	700	1140	1190	1157	3	95	-	-	-	-	204	46
AK300K	1110	790	460	210	-	-	600	550	750	1350	1400	1368	3	95	-	-	-	-	289	60
AK400K	1120	815	515	210	-	-	700	650	850	1380	1430	1402	3	95	-	-	-	-	405	73
AK500K	1405	1013	621	230	-	-	700	650	850	1660	1710	1678	3	95	-	-	-	-	488	81
AK800K	1545	1135	725	315	-	-	840	790	990	1840	1890	1864	3	95	-	-	-	-	732	109
AK1000K	1735	1255	775	295	-	-	840	790	990	2030	2080	2052	3	95	-	-	-	-	915	118
AK1500K	1755	1345	820	375	-	-	1050	1000	1200	2095	2145	2142	3	95	-	-	-	-	1449	201
AK2000K	1955	1409	862	315	-	-	1150	1100	1300	2310	2360	2353	3	95	-	-	-	-	1980	235
AK2500K	2005	1465	915	375	-	-	1250	1200	1400	2387	2437	2438	3	95	-	-	-	-	2435	271
AK3000K	2205	1600	985	375	-	-	1300	1250	1450	2596	2646	2643	3	95	-	-	-	-	2915	363
AK4000K	2385	1730	1065	405	-	-	1450	1400	1600	2819	2869	2872	3	95	-	-	-	-	3819	475
AK5000K	2285	1680	1065	455	-	-	1650	1600	1800	2770	2820	2845	3	95	-	-	-	-	4940	578
AS500K	1405	1013	621	230	230	710	700	650	850	1660	1710	1678	3	95	1,8	11,9	10	105	474	118
AS800K	1545	1135	725	315	315	725	840	790	990	1840	1890	1864	3	95	2,4	15,9	10	105	713	157
AS1000K	1735	1255	775	295	295	860	840	790	990	2030	2080	2052	3	95	3	19,8	10	105	891	172
AS1500K	1755	1345	820	375	375	895	1050	1000	1200	2095	2145	2142	3	95	3,6	23,7	10	105	1420	265



ATTACK AK / ATTACK AS

LEGENDA

- 1 – Stoupačka kotel 1 1/2"
- 2 – Volně k dispozici 1 1/2"
- 3 – Volně k dispozici 1 1/2"
- 4 – Zpátečka topný okruh . . . 1 1/2"
- 5 – Stoupačka topný okruh (radiátory) 1 1/2"
- 6 – Stoupačka topný okruh (podlaha) 1 1/2"
- 7 – Zpátečka plynový, olejový a peletový kotel 1 1/2"
- 8 – Zpátečka kotel na dřevo . . 1 1/2"
- 9 – Snímač solárního systému nebo topení 1/2"
- AS – Stoupačka solár. syst. 1"
- RS – Zpátečka solár. syst. 1"
- D1 – Průměr bez izolace
- D2 – Průměr s izolací



ATTACK HR / ATTACK HRS

LEGENDA

- 1 – Stoupačka kotel 1 1/2"
- 2 – Volně k dispozici 1 1/2"
- 3 – El. top. spirála (EL) 1 1/2"
- 4 – Volně k dispozici 1 1/2"
- 5 – Zpátečka top. okruh . . . 1 1/2"
- 6 – Stoupačka topný okruh (radiátory) 1 1/2"
- 7 – Stoupačka topný okruh (podlaha) 1 1/2"
- 8 – Zpátečka plynový, olejový a peletový kotel 1 1/2"
- 9 – Zpátečka kotel na dřevo . . 1 1/2"
- 10 – Snímač solárního systému, nebo topení 1/2"
- AS – Stoupačka solár. syst. 1"
- RS – Zpátečka solár. syst. 1"
- D1 – Průměr bez izolace
- D2 – Průměr s izolací
- CN – Čerpadlo cirkul. nádrže . . 3/4"
- AF – Studená pitná voda 3/4"
- AC – Teplá užitková voda 3/4"
- MA – Hořčiková anoda -

AKUMULAČNÍ NÁDRŽE ATTACK HR, ATTACK HRS

Akumulační nádrže **ATTACK HR, HRS** jsou vyrobeny z kvalitní oceli a slouží nejen k akumulaci vody pro vytápění, ale i na výrobu TUV s vnitřním smaltovaným zásobníkem. Model **ATTACK HRS** je navíc osazen jedním výměníkem pro připojení do solárního systému. Tyto typy nádrží mají zabudovanou hořčikovou anodu v zásobníku TUV pro zvýšení odolnosti vůči korozi. V horní části je zabudován manuální odvzdušňovací ventil.

ATTACK HR: 9× nátrubek G 1 1/2", 6× nátrubek G 1/2"

ATTACK HRS: 9× nátrubek G 1 1/2", 6× nátrubek G 1/2", 2× nátrubek G 1" – solární okruh

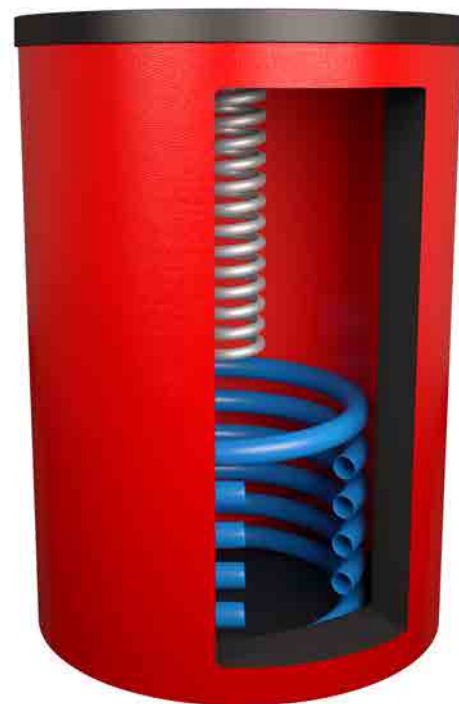
Typ	Zásobník										Solární výměník				Vnitřní zásobník			Zásobník						
	Poloha 1–6	Poloha 2–7	Poloha 3	L – max. délka elektrického topného tělesa	Poloha 4–8	Poloha 5–9	Poloha RS	Poloha AS	Ø D1 – průměr bez izolace	Ø D2 – průměr s izolací 100 mm	Výška	Výška s izolací 100 mm	R – sklopný rozměr bez izolace	Max. pracovní teplota (°C)	Max. pracovní tlak (bar)	Plocha výměníku (m²)	Objem výměníku (l)	Max. pracovní tlak (bar)	Max. pracovní teplota (°C)	Objem (l)	Max. pracovní teplota (°C)	Max. pracovní tlak (bar)	Objem (l)	Hmotnost (kg)
HR600K	1515	1123	794	650	684	245	-	-	700	900	1754	1854	1841	95	3	-	-	-	160	95	6	445	157	
HR800K	1545	1135	846	735	725	315	-	-	790	990	1806	1906	1898	95	3	-	-	-	160	95	6	553	157	
HR1000K	1735	1255	1036	735	775	295	-	-	790	990	1996	2096	2081	95	3	-	-	-	160	95	6	731	172	
HRS600K	1515	1123	794	650	684	245	245	725	700	900	1754	1854	1841	95	3	1,8	11,9	10	105	160	95	6	445	157
HRS800K	1545	1135	846	735	725	315	315	725	790	990	1806	1906	1898	95	3	2,4	15,9	10	105	160	95	6	553	157
HRS1000K	1735	1255	1036	735	775	295	295	860	790	990	1996	2096	2081	95	3	3	19,8	10	105	160	95	6	731	172
HRS1250K	1655	1175	988	880	695	285	285	850	950	1150	1948	2048	2064	95	3	3	19,8	10	105	160	95	6	1079	172
HRS1500K	1755	1345	1072	920	820	375	375	895	1000	1200	2032	2132	2160	95	3	3,6	19,8	10	105	160	95	6	1260	265
HRS2000K	1955	1408	1314	1000	862	315	315	843	1100	1300	2274	2374	2390	95	3	4,2	23,7	10	105	160	95	6	1800	296

AKUMULAČNÍ NÁDRŽE ATTACK TUV, ATTACK TUVS

Akumulační nádrže **ATTACK TUV, TUVS** jsou vyrobeny z kvalitní oceli a slouží nejen k akumulaci vody pro vytápění, ale jsou navrženy pro rychlou přípravu TUV ve spirále. Model **ATTACK TUVS** je navíc osazen jedním výměníkem pro připojení do solárního systému.

ATTACK TUV: 9 × nátrubek G 1 ½", 5 × Nátr. G ½", 2 × nátrubek G 1 ¼" - TUV

ATTACK TUVS: 9 × nátrubek G 1 ½", 5 × nátrubek G ½", 2 × nátrubek G 1 ¼" - solární okruh, 2 × nátrubek G 1" - TUV



TECHNICKÉ PARAMETRY VÝMĚNÍKU PRO TUV

Materiál	Nerez
Vyhřívaná plocha	4,54 m ²
Objem	4,2 l
Napojení	¾"
Max. provozní tlak	10 bar

TECHNICKÉ PARAMETRY – TYP ATTACK TUV, ATTACK TUVS

Typ	Zásobník												Solární výměník				Zásobník					
	Poloha 1-6	Poloha 2-7	Poloha 3 (EL)	L – max. délka elektrického topného tělesa	Poloha 4-8	Poloha 5-9	Poloha RS	Poloha AS	Ø D1 – průměr bez izolace	Ø D2 – průměr s izolací 100 mm	Výška	R – sklopný rozměr bez izolace	Minimální instalační výška	Max. pracovní teplota (°C)	Max. pracovní tlak (bar)	Plocha výměníku (m ²)	Objem výměníku (l)	Max. pracovní tlak (bar)	Max. pracovní teplota (°C)	Plocha výměníku TUV (m ²)	Objem (l)	Hmotnost (kg)
TUV500K	1405	1013	771	600	621	230	-	-	650	850	1631	1717	1831	95	3	-	-	-	-	4,54	474	157
TUV600K	1515	1123	794	650	684	245	-	-	700	900	1754	1841	1954	95	3	-	-	-	-	4,54	605	157
TUV800K	1545	1135	846	735	725	315	-	-	790	990	1806	1898	2006	95	3	-	-	-	-	4,54	713	157
TUV1000K	1735	1255	1036	735	775	295	-	-	790	990	1996	2081	2196	95	3	-	-	-	-	4,54	891	172
TUVS500K	1405	1013	771	600	621	230	230	710	650	850	1631	1717	1831	95	3	1,8	11,9	10	105	4,54	474	157
TUVS600K	1515	1123	794	650	684	245	245	725	700	900	1754	1841	1954	95	3	1,8	11,9	10	105	4,54	605	157
TUVS800K	1545	1135	846	735	725	315	315	725	790	990	1806	1898	2006	95	3	2,4	15,9	10	105	4,54	713	157
TUVS1000K	1735	1255	1036	735	775	295	295	860	790	990	1996	2081	2196	95	3	3	19,8	10	105	4,54	891	172
TUVS1250K	1655	1175	988	880	695	285	285	850	950	1150	1948	2064	2148	95	3	3	19,8	10	105	4,54	1239	172
TUVS1500K	1755	1345	1072	920	820	375	375	895	1000	1200	2032	2160	2232	95	3	3,6	19,8	10	105	4,54	1420	265
TUVS2000K	1955	1408	1314	1000	862	315	315	843	1100	1300	2274	2390	2474	95	3	4,2	23,7	10	105	4,54	1960	296

ELEKTRICKÁ TOPNÁ TĚLESA K AKUMULAČNÍM NÁDRŽÍM ATTACK

Typ	Specifikace	Délka spirály	Použití pro typ	
			AK, AS, TUV, TUVS, S, SS od objemu:	HR, HRS od objemu:
TH100	Elektrické topné těleso 2,4 kW/3× 230 V s termostatem, G 6/4"	300 mm	od 300 l	od 600 l
TH101A	Elektrické topné těleso 3 kW/3× 230 V s termostatem, G 6/4"	330 mm	od 300 l	od 600 l
TH102	Elektrické topné těleso 4,5 kW/3× 230 V s termostatem, G 6/4"	440 mm	od 300 l	od 600 l
TH103	Elektrické topné těleso 6 kW/3× 230 V s termostatem, G 6/4"	520 mm	od 300 l	od 600 l
TH107	Elektrické topné těleso 2 kW/3× 230 V s termostatem, G 6/4"	300 mm	od 300 l	od 600 l

NEREZOVÉ AKUMULAČNÍ NÁDRŽE

ATTACK AK 50/100/200 INOX

Nerezové akumulční zásobníky jsou vhodné právě k tepelným čerpadlům ATTACK, **vyrábějí se v objemech 50, 100, 200 litrů.**

Akumulační nádrž o objemu 50 litrů by měla být neodmyslitelnou součástí tepelného čerpadla. Zajišťuje dostatečný průtok v okruhu tepelného čerpadla a určitou akumulaci vody pro odmrazovací systém.

Nádrže díky kvalitnímu nerezovému materiálu dosahují dlouhé životnosti. **Polyuretanová izolační pěna**, která obaluje zásobník zajišťuje dlouhodobé udržení teploty vody. Zajišťuje nízké tepelné ztráty a minimální provozní náklady.



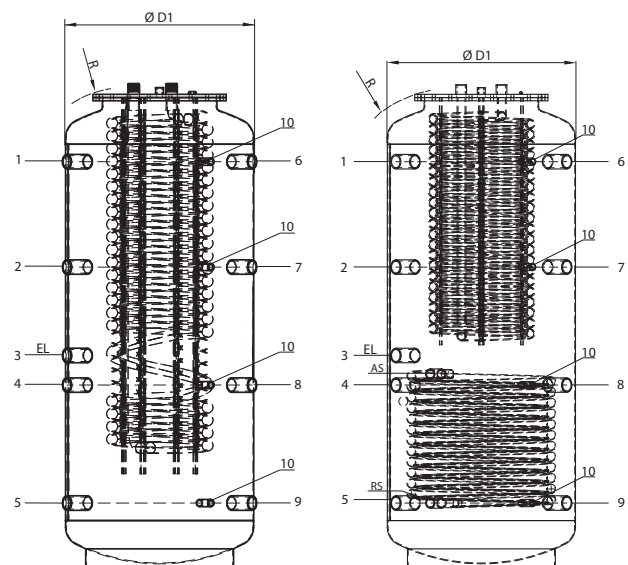
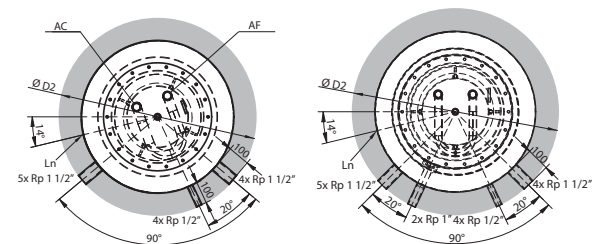
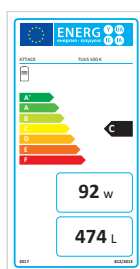
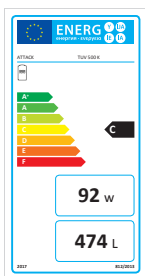
NOVINKA



TECHNICKÉ PARAMETRY

Typ	Třída energetické účinnosti	Max. pracovní tlak (bar)	Max. pracovní teplota (°C)	Objem (l)	Hmotnost (kg)
AK 50 INOX	B	6	95	50	18,5
AK 100 INOX	A	6	95	100	28
AK 200 INOX	A	6	95	200	46

ATTACK TUV / ATTACK TUVS



LEGENDA

- 1 – Stupačka kotel 1 1/2"
- 2 – Volně k dispozici 1 1/2"
- 3 – Elektrická topná spirála (EL) 1 1/2"
- 4 – Volně k dispozici 1 1/2"
- 5 – Zpátečka topný okruh . . . 1 1/2"
- 6 – Stupačka topný okruh (radiátor) 1 1/2"
- 7 – Stupačka topný okruh podlaha) 1 1/2"
- 8 – Zpátečka plynový, olejový a Peletový kotel 1 1/2"
- 9 – Zpátečka kotel na dřevo . . 1 1/2"
- 10 – Snímač solárního systému, nebo topení 1/2"
- AS – Stupačka solár. syst. 1"
- RS – Zpátečka solár. syst. 1"
- D1 – Průměr bez izolace
- D2 – Průměr s izolací
- AF – Studená pitná voda . . . 1 1/4"
- AC – Teplá úžitková voda . . . 1 1/4"

KONDENZAČNÍ KOTEL

ATTACK CONDENSING KT

ATTACK CONDENSING KT je **závěsný kondenzační kotel vyráběný ve verzích KT 20 a KT 28** pouze pro topení s možností variabilního připojení zásobníku teplé vody. Po připojení kotle na přídatný zásobník můžete nejen vytápět ale také připravit TUV a uspokojit potřeby i velké domácnosti. **Kotel dosahuje výraznou úsporu spotřeby plynu díky plynulé modulaci výkonu až 1:10 a Inteligentnímu spalovacímu systému ISC.** Kotel je možné ovládat i podle venkovní teploty (ekvitermní regulace) a rovněž je možné připojit na WIFI * a ovládat pomocí smartphonu. *na připojení k WIFI síti je potřeba použít dodatečné příslušenství které není součástí dodávky kotle

PŘEDNOSTI KOTLŮ

- **Vysoký poměr modulace 1:10**
- **Energetická třída pro vytápění A**
- **Kompaktní a elegantní design**
- **Kondenzační výměník tepla z nerezavějící oceli s extra širokými vodními kanály**
- **Možnost přípravy teplé vody v externím zásobníku**
- **Jednoduchá obsluha s dlouhou výdrží s účinností až 106%**
- **Vysoká úspora plynu**
- **Inteligentní adaptivní plynový ventil**
- **Mosazná hydraulická skupina**
- **ICS (inteligentní spalovací systém) zaručuje dokonalé spalování ve všech podmínkách**
- **Jednoduché ovládání**
- **Bezpečné a snadné používání díky integrovaným ochranným funkcím (protizámrazová ochrana, ochrana ANTI-Legionella, ochrana proti zablokování čerpadla)**
- **Podsvícený LCD displej s autodiagnostikou a jednoduchým ovládním**
- **Dálkové ovládání s obousměrnou komunikací OpenTherm**
- **Možnost ovládání přes WIFI * a mobilní telefon**
- **6 Třída NO_x**
- **Inteligentní regulace OpenTherm**



**nová
zelená
úsporám**

VYTÁPĚNÍ S MOŽNOSTÍ OHŘEVU TEPLÉ VODY V EXTERNÍM ZÁSOBNÍKU



TECHNICKÉ PARAMETRY

Parametr	Jedn.	ACKT 20	ACKT 28
Maximální tepelný příkon ÚK	kW	25	33,2
Minimální tepelný příkon ÚK	kW	2,5	3,5
Maximální tepelný výkon ÚK (50/30 °C) / (80/60 °C)	kW	21/19,4	29,5/27,4
Minimální tepelný výkon ÚK (80/60 °C)	kW	2,4	3,3
Tlak plynu napájení G20	mbar	20	
Tlak plynu napájení G31	mbar	37	
Třída emisí NO _x	-	6	
Max./min. provozní tlak při vytápění	bar	3/1	3/1
Třída účinnosti podle směrnice 92/42 EHS	-	A	
Stupeň ochrany	IP	X5D	
Elektrické napětí	V/Hz	~240/50	
Elektrický příkon	W	73	86
Hmotnost prázdného kotle	kg	28,1	33,4
Rozměry (ŠxVxH)	mm	400x727x324	
Rozměry (ŠxVxH)			

Inovativní nerezový výměník tepla

Kotel Condensing KT je osazen nerezovým výměníkem tepla vybaveným extra širokými kanály, kde se vnitřní část zvýšila až čtyřikrát oproti běžně používaným výměníkům. Díky novému výměníku je dosažena lepší tepelná účinnost, lepší odolnost vůči usazeninám co dělá Condensing KT ideální i při výměně kotle v již existující otopné soustavě.

Inteligentní spalovací systém ISC

Kondenzační kotel je vybaven Inteligentním spalovacím systémem. Jediný kotel na trhu, který si sám pomocí inteligentního spalovacího systému nastavuje parametry podle aktuálních podmínek. Inteligentní spalovací systém řídí spalování a upravuje hodnoty jako je průtok plynu aby dosáhl vždy správný poměr vzduch / plyn, což zajistí: **snížení spotřeby plynu, nižší emise CO₂, vysoký poměr moduluace, dokonalé spalování, prodloužení životnosti kotle**

KONDENZAČNÍ KOTEL

ATTACK CONDENSING KST

Kompaktní a elegantní **kotel s inteligentním řízením pro váš komfort**. Attack Condensing KST24 je závěsný kondenzační plynový kotel ideální na vytápění s přípravou TUV průtokovým způsobem. **Kotel dosahuje výraznou úsporu spotřeby plynu díky plynulé modulaci výkonu až 1:10 a Inteligentnímu spalovacímu systému ISC** může fungovat i s minimálním výkonem od 2,8 kW, což je velkou výhodou pro rodinné domy. Kotel je možné ovládat i podle venkovní teploty (ekvitermní regulace) a rovněž **je možné připojení na WIFI * a ovládat pomocí smartphonu*** na připojení k WIFI síti je potřeba použít dodatečné příslušenství které není součástí dodávky kotle

PŘEDNOSTI KOTLE

- **Vysoký poměr modulace 1:10**
- **Energetická třída pro TUV A**
- **Vysoká účinnost až 106,4 % s úsporou plynu**
- **Kompaktní a elegantní design**
- **Kondenzační výměník tepla z nerezavějící oceli s extra širokými vodními kanály**
- **Inteligentní adaptivní plynový ventil**
- **Jednoduché ovládání**
- **Mosazná hydraulická skupina**
- **ICS (inteligentní spalovací systém) zaručuje dokonalé spalování ve všech podmínkách**
- **Inteligentní ekvitermní regulace**
- **Ideální pro menší domácnosti**
- **Podsycený LCD displej s autodiagnostikou a jednoduchým ovládáním**
- **Možnost ovládání přes WIFI * a mobilní telefon**
- **Bezpečné a snadné používání díky integrovaným ochranným funkcím (protizámrazová ochrana, ochrana ANTI-Legionella, ochrana proti zablokování čerpadla)**
- **6 Třída NO_x**
- **Inteligentní regulace OpenTherm**

Inovativní nerezový výměník tepla

Kotel Condensing KST24 je osazen nerezovým výměníkem tepla vybaveným extra širokými kanály, kde se vnitřní část zvýšila až čtyřikrát oproti běžně používaným výměníkům. Díky novému výměníku je dosažena lepší tepelná účinnost, lepší odolnost vůči usazeninám co dělá Condensing KST24 ideální i při výměně kotle v již existující otopné soustavě.

Inteligentní spalovací systém ISC

Kondenzační kotel je vybaven Inteligentním spalovacím systémem. Jediný kotel na trhu, který si sám pomocí inteligentního spalovacího systému nastavuje parametry podle aktuálních podmínek. Inteligentní spalovací systém řídí spalování a upravuje hodnoty jako je průtok plynu aby dosáhl vždy správný poměr vzduch / plyn, což zajistí: **snížení spotřeby plynu, nižší emise CO₂, vysoký poměr modulační, dokonalé spalování, prodloužení životnosti kotle.**



nová
zelená
úsporám

VYTÁPĚNÍ A OHŘEV TEPLÉ VODY (TUV) PRŮTOKOVÝM ZPŮSOBEM



TECHNICKÉ PARAMETRY

Parametr	Jedn.	ACKST 24
Maximální tepelný příkon ÚK	kW	30
Minimální tepelný příkon ÚK	kW	3
Maximální tepelný výkon ÚK (50/30 °C) / (80/60 °C)	kW	25,2/23,3
Minimální tepelný výkon ÚK (80/60 °C)	kW	2,8
Tlak plynu napájení G20	mbar	20
Tlak plynu napájení G31	mbar	37
Třída emisí NO _x	-	6
Průtok TUV Δt 25 °C	l/min	17
Průtok TUV Δt 30 °C	l/min	13,8
Max./min. provozní tlak při vytápění	bar	3/1
Třída účinnosti podle směrnice 92/42 EHS	-	A
Stupeň ochrany	IP	X5D
Elektrické napětí	V/Hz	~240/50
Elektrický příkon	W	85
Hmotnost prázdného kotle	kg	30,2
Rozměry (Š×V×H)	mm	400×727×324

KONDENZAČNÍ KOTEL ATTACK CONDENSING KZT

Kondenzační kotel se zabudovaným 60L zásobníkem na TUV a inteligentním řízením pro váš komfort. Kotel dosahuje výraznou úsporu spotřeby plynu díky plynulé modulaci výkonu až 1:10. Attack Condensing KZT je skvělou volbou pro domácnosti s vysokým nárokem na dodávku TUV. Kotel je možné ovládat i podle venkovní teploty (ekvitermní regulace) a rovněž je možné připojení na WIFI* a ovládat pomocí smartphonu. Kotel ATTACK Condensing KZT se vyrábí ve dvou provedeních a to KZT 25 a KZT 35.

*na připojení k WIFI síti je potřeba použít dodatečné příslušenství které není součástí dodávky kotle

PŘEDNOSTI KOTLŮ

- **Vysoký poměr modulace 1:10**
- Energetická třída pro vytápění A
- Energetická třída pro TUV A - XXL
- **Vysoká účinnost až 107% s úsporou plynu**
- **Zabudovaný nerezový zásobník TUV 60L**
- **Vyšší účinnost díky malému počtu startů a vypnutí**
- Automatický plnicí ventil ÚT
- Programovatelné nastavení času přípravy TUV do zásobníku
- Jednoduché ovládání
- Mosazná hydraulická skupina
- **Multifunkční řídicí systém: více než 40 konfigurovatelných parametrů**
- **Bezpečné a snadné používání díky integrovaným ochranným funkcím (protizámrazová ochrana, ochrana ANTI-Legionella, ochrana proti zablokování čerpadla)**
- **Digitální ovládací panel s podsvíceným LCD displejem a autodiagnostikou**
- **Dálkové ovládání s obousměrnou komunikací OpenTherm**
- **Možnost ovládání přes WIFI* a mobilní telefon**
- **Nízké emise CO₂ a NO_x**
- **6 Třída NO_x**
- **Nízká spotřeba paliva (plynu),**
- **Vysoká účinnost a dlouhodobý ekologický provoz**
- **Inteligentní regulace OpenTherm**

Nový nerezový výměník tepla

Kotel Condensing KZT je osazen novým nerezovým výměníkem tepla, který dosahuje lepší tepelnou účinnost a dlouhou životnost.

Teplá voda vždy k dispozici

Díky funkci PLUS má kotel vždy připravenou zásobu teplé vody kterou můžete ihned použít. Kotel se zásobníkem je schopen uspokojit vysoké nároky na spotřebu TUV a zajistit dodávku teplé vody současně v různých situacích v domácnosti. Díky 60L nádrži je možné mít připraveno velké množství vody k použití, zatímco voda obsažená v zásobníku je spotřebována, kotel rychle ohřívá stejné množství, které je uloženo v nádrži.



VYTÁPĚNÍ A OHŘEV TEPLÉ VODY V ZABUDOVANÉM ZÁSOBNÍKU



Široké možnosti nastavení parametrů kotle pomocí podsvíceného LCD displeje s jednoduchým a komfortním ovládáním.

TECHNICKÉ PARAMETRY

Parametr	Jedn.	ACKZT 25
Maximální tepelný příkon ÚK	kW	26
Minimální tepelný příkon ÚK	kW	2,6
Maximální tepelný výkon ÚK (50/30 °C) / (80/60 °C)	kW	27,2/25,1
Minimální tepelný výkon ÚK (80/60 °C)	kW	2,5
Tlak plynu napájení G20	mbar	20
Tlak plynu napájení G31	mbar	37
Třída emisí NO _x	-	6
Objem TUV	litre	60
Průtok TUV Δt 30 °C	l/min	16
Třída účinnosti podle směrnice 92/42 EHS	-	A
Stupeň ochrany	IP	X5D
Elektrické napětí	V/Hz	~240/50
Elektrický příkon	W	100
Hmotnost prázdného kotle	kg	41,6
Rozměry (Š×V×H)	mm	600×880×425

KONDENZAČNÍ KOTEL

ATTACK CONDENSING KT 48 kW

Kondenzační kotle jsou navrženy s ohledem na nejpřísnější emisní limity a **vhodné pro každého kdo potřebuje**

vysoký výkon. Kotel Attack Condensing KT lze zapojit i v kaskádě. **Condensing KT je závěsný kotel vyráběný ve verzi 48kW** s možností variabilního připojení zásobníku teplé vody. Po připojení kotle na přídatný zásobník můžete nejen vytápět ale také připravit TUV a uspokojit i nejnáročnější potřeby. **Kotel dosahuje výraznou úsporu spotřeby plynu až 40% díky plynulé modulaci výkonu až 1: 6.** Kotel je možné ovládat i podle venkovní teploty (ekvitermní regulace) a rovněž je možné připojit na WIFI * a ovládat pomocí smartphonu.

*na připojení k WIFI síti je potřeba použít dodatečné příslušenství které není součástí dodávky kotle



PŘEDNOSTI KOTLŮ

- Směšovač s pneumatickou modulací až 1:10
- Možnost přípravy teplé vody v externím zásobníku
- Kondenzační výměník tepla z nerezavějící oceli
- Možnost zapojení do kaskády
- Termoakustická izolace
- Integrovaná analýza spalování
- Elegantní design a jednoduché ovládání
- Speciální hořák - stabilita plamene i při nízké úrovni výkonu
- Vysoká účinnost podle 92/42 EHS ****
- Úspora plynu až 40%
- Vysokoučinné modulační čerpadlo
- Multifunkční řídicí systém: více než 40 konfigurovatelných parametrů
- Možnost ovládání přes WIFI * a mobilní telefon
- Bezpečné a snadné používání díky integrovaným ochranným funkcím
- 6 Třída NOx
- Inteligentní regulace OpenTherm

TECHNICKÉ PARAMETRE

Parametr	Jedn.	AKCT 48
Maximální tepelný příkon ÚK	kW	47,5
Minimální tepelný příkon ÚK	kW	5
Maximální tepelný výkon ÚK (50/30 °C) / (80/60 °C)	kW	49,2/46
Minimální tepelný výkon ÚK (80/60 °C)	kW	4,7
Tlak plynu napájení G20	mbar	20
Tlak plynu napájení G31	mbar	37
Třída emisí NO _x	-	6
Objem vody v kotli v ÚK	litre	3,5
Max./min. provozní tlak při vytápění	bar	3/1
Třída účinnosti podle směrnice 92/42 EHS	-	A
Stupeň ochrany	IP	X5D
Elektrické napětí	V/Hz	~240/50
Elektrický příkon	W	145
Hmotnost prázdného kotle	kg	38,8
Rozměry (Š×V×H)	mm	450x837x457

VYTÁPĚNÍ S MOŽNOSTÍ OHŘEVU TEPLÉ VODY V EXTERNÍM ZÁSOBNÍKU

Modulace 1:10 a úspora plynu až 40%

Kondenzační výměník z nerezavějící oceli umožňuje značné získávání latentního tepla, čímž zvyšuje energetickou účinnost a snižuje spotřebu plynu až o 40%. Inovativní směšovač poskytuje široký rozsah modulace až do poměru 1:10, maximální tepelný příkon kotle lze upravit dle aktuálních požadavků topného systému.

Vysokoučinné modulační čerpadlo

Kotle Condensing KT jsou vybaveny plně elektronickým modulačním čerpadlem, které optimalizuje výkon podle potřeby tepla v systému a tím výrazně zvyšuje účinnost tepelného modulu a dosahuje až 50% úsporu energie.



Kotle Condensing KT jsou navrženy tak aby umožňovaly kaskádové zapojení až 4 kotlů. Pro zapojení do kaskády je nutné použít kaskádový řadič který je dodáván jako příslušenství. Kaskádový řadič inteligentně řídí zapojené kotle a poskytuje úplnou kontrolu nad zapojeným systémem.

ATTACK Z HP 200/300 INOX NEREZOVÝ ZÁSOBNÍKOVÝ OHŘÍVAČ

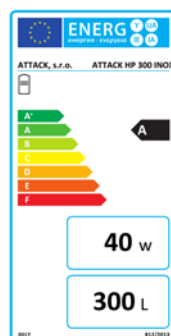
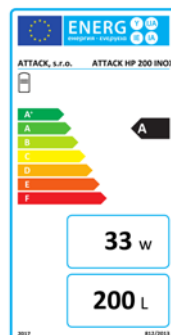
Zásobník je vhodný pro ohřev TUV. Svou konstrukcí s výměníkem a teplo výměnnou **plochou 2,6 m²** vyrobený z nerezového materiálu je ideální pro použití s tepelnými čerpadly. Pro zvýšení teplo výměnné plochy je povrch trubek výměníku vroubkován, čímž se lépe předává teplo. Nerezový zásobník je připraven ohřívat teplu vodu i při nedostatečném výkonu nebo výpadku teplovodního zdroje. Obsahuje elektrickou spirálu o výkonu **3 kW**, která dokáže zahřát vodu v zásobníku TUV nezávisle na externím tepelném zdroji.

Nerezová ocel - dlouhá životnost zásobníku

Zásobník je vyroben z nerezového materiálu. Dlouhou životnost zajišťuje nejen kvalitní materiál ale také instalovaná magnesiová anoda. Zásobníky vyrábíme v objemech od **200 do 300 litrů**.

Kvalitní tepelná izolace

Polyuretanová izolační pěna o tloušťce 50 mm, která obaluje zásobník následně zajistí dlouhodobé udržení teplé vody. Zajišťuje nízké tepelné ztráty a minimální provozní náklady.



Vhodné k tepelným čerpadlům



Volitelné topné těleso



ATTACK Z SOL 200/300 INOX NEREZOVÝ ZÁSOBNÍKOVÝ OHŘÍVAČ

Zásobník je vhodný právě pro ohřev TUV se dvěma výměníky. Každý zásobník o **ploše 1,3 m²** umožňuje zapojení více tepelných zdrojů v kombinaci se solárním systémem jako například fotovoltaika (přes vestavěnou elektrickou spirálu). Pro zvýšení teplo výměnné plochy je povrch trubek výměníku vroubkován, čímž se lépe předává teplo. Nerezový zásobník je připraven ohřívat teplu vodu i při nedostatečném výkonu nebo výpadku teplovodního zdroje. Obsahuje elektrickou spirálu o výkonu **3 kW**, která dokáže zahřát vodu v zásobníku TUV nezávisle na externím tepelném zdroji.

Kvalita materiálu a dlouhá životnost zásobníku

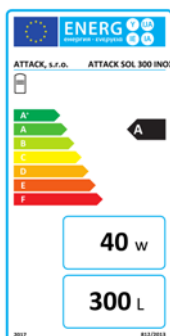
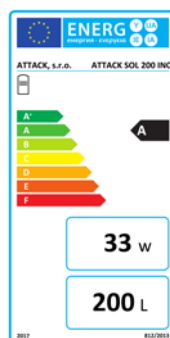
Zásobník je vyroben z **nerezového materiálu**. Dlouhé životnosti napomáhá nejen kvalitní materiál ale také instalovaná magnesiová anoda. Zásobníky vyrábíme s **možností výběru objemu od 200 do 300 litrů**.

Tepelná izolace

Kvalitní polyuretanová izolační pěna o tloušťce **50 mm**, která obaluje zásobník zajistí dlouhodobé udržení požadované teploty vody.

Vhodný zdroj tepla

Nerezové zásobníky ATTACK Z SOL INOX jsou vhodné pro zdroje tepla jako **kotle na biomasu, elektrické nebo plynové kotle**. Díky dvěma výměníkům lze v kombinaci s teplovodním zdrojem připojit i solární systém.



Vhodná pro integraci do solárního systému



Volitelné topné těleso



NOVINKA

ATTACK HYDRO COMBI 250 INOX NEREZOVÝ ZÁSObNÍKOVÝ OHŘÍVAČ

Zásobník je vhodný pro ohřev TUV a akumulaci topné vody ÚT. Pro ohřev TUV je v zásobníku umístěn velkoplošný nerezový trubkový výměník o ploše **2,6 m²**. Zásobník je kombinací **200 litrového zásobníkového ohříváče TUV ve spodní části a 50 litrového akumulčního zásobníku UK v horní části**.

Pre zvýšenie teploty výmennej plochy je povrch rúr výmenníka vrúbkovaný, čím sa lepšie odovzdáva teplo. Nerezový zásobník je pripravený ohrievať teplú vodu aj pri nedostatku výkonu alebo výpadku teplovodného zdroja. Obsahuje elektrickú špirálu o výkone 3 kW, ktorá dokáže zohriať vodu v zásobníku TUV nezávisle od externého tepelného zdroja.

Dlouhá životnost zásobníku

Zásobník je vyroben z nerezové oceli. Dlouhou životnost zajišťuje kvalitní materiál ale také instalovaná magnesiová anoda. Zásobník je rozdělen na **objem 200 litrů** pro nepřímě ohřívání zásobník TUV a **50 litrů** pro akumulční zásobník ÚT, který ke svému provozu vyžaduje tepelné čerpadlo.

Tepelná izolace

Polyuretanová izolační pěna o tloušťce 50 mm, která obaluje zásobník následně zajistí dlouhodobé udržení teplé vody. Zajišťuje nízké tepelné ztráty a minimální provozní náklady.

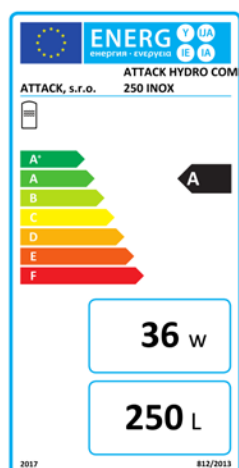
NOVINKA



Vhodné k tepelným čerpadlům



Volitelné topné těleso



Ideální pro tepelná čerpadla ATTACK

Nerezové zásobníky ATTACK HYDRO COMBI 250 INOX tvoří pěkný designový celek s tepelným čerpadlem a vytvářejí kompaktní celek dvou zařízení na minimálním půdorysu v technické místnosti. Díky jejich velkým přípojkám s dostatečnou dimenzí G 1" pro TUV a G 1 1/2" pro ÚT se tyto zásobníky s výhodou instalují v systémech s nízkým hydraulickým odporem, které jsou výhodně pro tepelná čerpadla.



ATTACK Z 200/300 SOL

STACIONÁRNÍ ZÁSObNÍK PRO PŘIPOJENÍ K SOLÁRNÍM KOLEKTORŮM A KOTLŮM



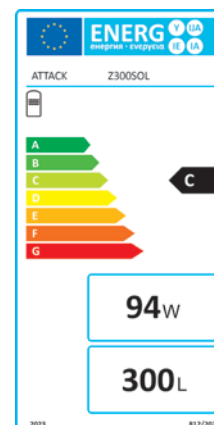
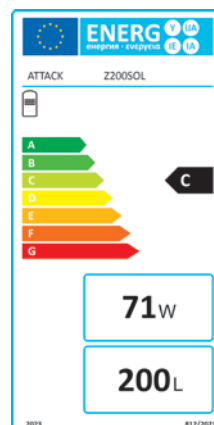
Vhodná pro integraci do solárního systému



Volitelné topné těleso

PŘEDNOSTI ZÁSObNÍKŮ Z200/300 SOL

- Zásobník se dvěma výměníky i pro další zdroj
- Vhodný i ke kondenzačním kotlům
- Dokonalá tepelná izolace
- Zásobníky lze použít jako hlavní zásobník pro ohřev teplé vody nebo jako předehřivací zásobník před původní zásobník teplé vody
- Smaltovaná vrstva ochrana voči korozii aj prostředí tvrdé a chlórované vody
- Možnost instalovat elektrickou spirálu 6/4"
- Kvalitní izolace pro nízké tepelné ztráty a minimální provozní náklady



TECHNICKÉ PARAMETRY ZÁSObNÍKŮ

Typ zásobníku		Z200SOL	Z300SOL
Objem	lit.	200	300
Izolační materiál		FCKW-free PU	
Připojení vody		G3/4	
Maximální provozní tlak	MPa	0,6	
Spotřeba energie v pohotovostním režimu	kWh/24h	1,9	2,5
Spodní výměník tepla			
Vyhřívání objem	lit.	200	300
Teplovýmenná plocha výměníku	m ²	0,8	1
Objem	lit	5,5	8,3
Horní výměník tepla			
Vyhřívání objem	lit.	90	130
Teplovýmenná plocha výměníku	m ²	0,615	0,7
Objem	lit	4,1	4,6
Připojení výměníku tepla		Rp3/4	
Průtokový odpor výměníku tepla	mbar	80	90
Najvyšší výkon *	lit./prvních 10 minut	255	460
Nepřetržitý výkon *	lit./h	590	770
Nepřetržitý výkon *	kW	24	31
Teplota horké vody	°C	max. 95	
Hmotnost bez vody	kg	63	81
Ztráta tepla	W	71	94
Energetická třída		C	
Možnost instalovat elektrickou spirálu		6/4"	

*Technické parametry platí pro nepřímý ohřev. Výkonnostní parametry jsou platné pro teplotu topné vody 80°C, teplotu v zásobníku 60°C a teplotu TUV 45/10°C.



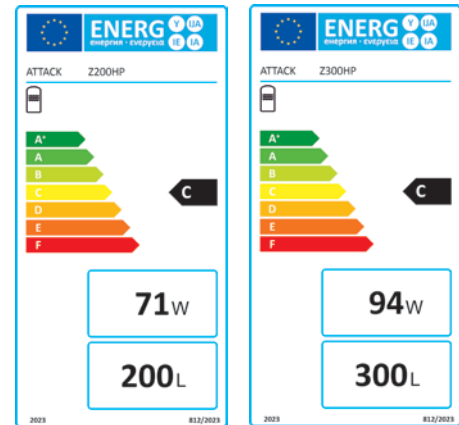
ATTACK Z 200/300 HP

NOVINKA

STACIONÁRNÍ ZÁSObNÍK S VELKOPLOŠNÝM VÝMĚNÍ-
KEM VHODNÝ PRO PŘIPOJENÍ K TEPELNÝM ČERPADLŮM
A DALŠÍM NÍZKOTEPLNÝM ZDROJŮMVhodné k tepelným
čerpadlůmVolitelné
topné těleso

PŘEDNOSTI ZÁSObNÍKŮ Z 200/300 HP

- Stacionární zásobník s velkoplošným výměníkem vhodný pro připojení k tepelným čerpadlům a dalším nízkoteplotním zdrojům.
- Dokonalá tepelná izolace
- Příprava teplé vody celoročně ohřívána vodou z tepelného čerpadla ATTACK
- Smaltovaná vrstva ochrana proti korozi i v prostředí tvrdé a chlorované vody
- Možnost instalovat elektrickou spirálu 6/4"
- Kvalitní izolace pro nízké tepelné ztráty a minimální provozní náklady



TECHNICKÉ PARAMETRY

Typ zásobníka		Z200HP	Z300HP
Objem	lit.	200	300
Izolační materiál		FCKW-free PU	
Připojení vody		G3/4	
Maximální provozní tlak	MPa	0,6	
Spotřeba energie v pohotovostním režimu	kWh/24h	1,9	2,5
Teplovýmenná plocha výměníku	m ²	1+0,8	1,5+1
Připojení výměníku tepla		Rp3/4	
Průtokový odpor výměníku tepla	mbar	170	220
Nejvyšší výkon*	lit./prvních 10 minut	370	545
Nepřetržitý výkon*	lit./h	1125	1590
Nepřetržitý výkon*	kW	46	65
Teplota horké vody	°C		
Hmotnost bez vody	kg	89	109
Ztráta tepla	W	71	94
Energetická třída		C	
Možnost instalovat elektrickou spirálu		6/4"	

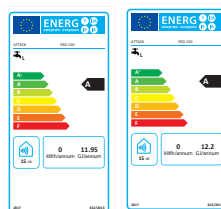
*Technické parametry platí pro nepřímý ohřev. Výkonnostní parametry jsou platné pro teplotu topné vody 80°C, teplotu v zásobníku 60°C a teplotu TUV 45/10°C.

PŘÍMO OHŘÍVANÉ PLYNOVÉ ZÁSObNÍKY TUV

Zařízení pracuje jako plynový zásobníkový ohřivač užitkové vody s připojením odvodu spalin do komína. Je provozován na zemní plyn. Zařízení se skládá z ocelové nádrže s keramickou vrstvou, vnějšího obalu s kvalitní tepelnou izolací, kombinované plynové armatury, plynového hořáku a z příslušenství.

PŘEDNOSTI ZÁSObNÍKŮ

- **Bezelektrická verze**
- **Přímý ohřev**
- **Vysoká účinnost**
- **Ekologické spalování**
- **Nízká hlučnost**
- **Ekologické spalování pomocí nízkoemisního hořáku LOW NOx**
- **Piezelektrické zapalování**
- **Vybavení spalinovým termostatem**
- **Dokonalá tepelná izolace**



PRINCIP ČINNOSTI

Při uvedení ohřivače do provozu se zapálí zapalovací plamínek pomocí piezelektrického zapalovače, od kterého se zapaluje plamen hlavního hořáku. Teplo vznikající spalováním plynu se předává přes dno ocelové nádrže a spalinové trubice vodě v zásobníku. Zásobník vody je vybaven pojistkou proti zpětnému toku spalin (spalinový termostát), který v případě poruchy odvodu spalin zablokuje činnost ohřivače a přeruší přívod plynu do plynové armatury. Teplotu ohřívání vody si volí uživatel nastavením ovládacího knoflíku termostatu v rozsahu 30 až 70°C. Teplota vody je udržována automaticky. Její doohřívání nastává buď po odebrání přibližně 20 l teplé vody, nebo při poklesu její teploty o 5 °C.

Parametr	ATTACK PZO80PLUS	ATTACK PZO120PLUS	ATTACK PZO150PLUS
Připojení odvodu spalin	80 mm	80 mm	80 mm
Objem zásobníku	80 l	120 l	150 l
Jmenovitý výkon spirály	4,7 kW	4,7 kW	4,7 kW
Účinnost ohřivače	87 %	87 %	87 %
Hmotnost ohřivače bez vody	38 kg	47 kg	56 kg
Doba ohřevu vody z 20°C na 60°C	65 min.	83 min.	104 min.
Průměr × výška	515×879 mm	515×1 144 mm	515×1 352 mm

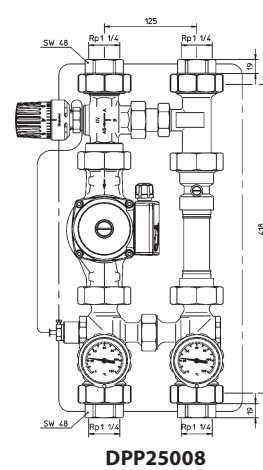
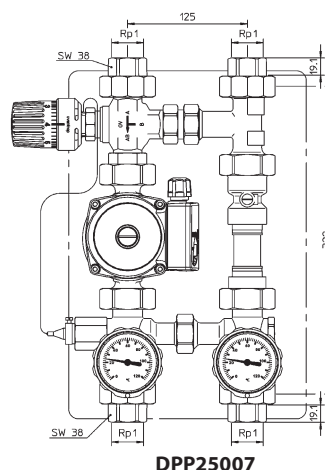
ZPŮSOB OCHRANY A ZVÝŠENÍ ŽIVOTNOSTI KOTLE

Při nízké teplotě vratné vody (pod 50°C) vstupující do kotle, dochází na vnitřních ocelových stěnách kotle k tvorbě škodlivých kyselin, kondenzátu a dehtu, jejichž působením dochází k jejich poškození. Vhodným řešením ochrany před tímto nepříznivým jevem a zároveň způsobem zvýšení životnosti kotle je použití směšovacího zařízení – Regumat ATTACK-OVENTROP. Instalací směšovacího zařízení se vytvoří kotlový a topný okruh. Směšovací zařízení ATTACK-OVENTROP při nastavení termostatické hlavice na 5–6 stupni udržuje teplotu vratné topné vody vstupující do kotle nad 65°C a tím předchází možnosti poškození ocelových stěn kotle. Směšovací zařízení ATTACK-OVENTROP zaručuje výrazně delší životnost kotle.

Regumat ATTACK-OVENTROP pro kotel:

ATTACK model **DPX, SLX, PEL, COMBI Pellet** rozsah výkonu 15 – 35kW - použít model **DN25**
 ATTACK model **DPX, SLX, PEL, COMBI Pellet** rozsah výkonu 40 - 100kW - použít model **DN32**

REGUMAT ATTACK-OVENTROP		
	DPP25007 DN25	DPP25008 DN32
Max. tlak	10 bar	10 bar
Max. teplota	120 °C	120 °C
Hodnota KVS	3,9	5,3
Stavební výška izolace	365 mm	472 mm
Šířka izolace	250 mm	250 mm
Osová vzdálenost	125 mm	125 mm



NÁSTĚNNÉ ELEKTRICKÉ KOTLE

Společnost ATTACK, s.r.o. představuje nástěnný elektrický kotel **ATTACK ELECTRIC EXCELLENT**, který ve své konstrukci využívá prvky moderní technologie a designu. Díky unikátním vlastnostem nového elektrického kotle můžete vytápět úsporně a přitom velmi komfortně. Tento kotel je určen k vytápění rodinných domů, budov a společných prostor s tepelnými ztrátami až do 22,5 kW.

PŘEDNOSTI KOTLŮ

- *Moderní design, malé rozměry*
- *Vysoká účinnost až 99%*
- *Pohodlné nastavení a ovládání pomocí Multifunkčního LCD displeje*
- *Modul s relé oddělený od řídicí jednotky*
- *Bezhluchý provoz*
- *Plynulá regulace výkonu - ekonomický provoz*
- *Rotace topných tyčí zvyšující životnost kotle*
- *Možnost použití kotle pro podlahové vytápění*
- *Možnost ovládání kotle pomocí mobilního telefonu*
- *Možnost ekvitermního provozu*
- *Možnost připojení prostorového termostatu*
- *Možnost připojení zásobníku pro ohřev TUV*

POPIS KOTLŮ

Nástěnný elektrický kotel ATTACK ELECTRIC EXCELLENT je určen k vytápění v otopných soustavách s nuceným oběhem a s možností ohřevu TUV v externím zásobníku. Ohřev topné vody probíhá v kotlovém tělese pomocí jednoho, dvou nebo tří topných těles o výkonu 7,5 kW. Každé topné těleso se skládá ze tří topných tyčí, každá o výkonu 2,5 kW.

TECHNICKÉ PARAMETRY

Typ kotle	Jedn.	ATTACK ELECTRIC EXCELLENT 8	ATTACK ELECTRIC EXCELLENT 15	ATTACK ELECTRIC EXCELLENT 24	ATTACK ELECTRIC EASY 8
Jmenovitý tepelný výkon	kW	7,5	15	22,5	7,5
Jmenovitý proud	A	3×12/1×3	3×24	3×36	3×12/1×36
Stupeň elektrického krytí	IP	40			40
Síťové napětí	V	3×230/400 V + N + PE/50 Hz 1×230 V + N + PE/50 Hz	3×230/400 V + N + PE/50 Hz	3×230/400 V + N + PE/50 Hz	3×230/400 V + N + PE/50 Hz 1×250 V + N + PE/50 Hz
Jmenovitý proud max.	A	3×12 / 1 x 36	3×24	3×36	3×16/1×40
Hlavní jistič elektroinstalace	A	3×16 / 1 x 40	3×25	3×40	3×16/1×40
Jmenovitý proud pojistky ovládání	A	0,315			0,315
Relé - elektrická životnost	–	250 000 cyklů, 16 A, 250 V			250 000 cyklů, 16 A, 250 V
Vstup / výstup topné vody	G	¾" vnější			¾" vnější
Min. prac. přetlak topné soustavy	bar	0,4			0,4
Max. prac. přetlak topné soustavy	bar	3			3
Max. teplota topné vody	°C	80			80
Vodní objem celého kotle	l	10,6			5,8
Účinnost při jmenovitém výkonu	%	99			99
expanzní nádoba	l	8			není součástí kotle
hmotnost kotle	kg	36,5	38	39,5	19
Rozměry (Šířka × Výška × Hloubka)	mm	450×656×345			370×625×225



Proces ohřevu je řízen řídicí jednotkou přesnou PID regulací, což zajišťuje vysoce úsporný provoz díky minimalizaci překmitů teploty topné vody přes nastavenou teplotu. Špičková regulace umožňuje delší životnost kotle a zároveň snižuje provozní náklady. Samozřejmostí je řízení kotle pomocí prostorového termostatu. Kotel je možné použít pro ohřev nepřímo ohřívávaného zásobníku, nebo jej ovládat pomocí Vašeho mobilního telefonu.

Kotel ATTACK ELECTRIC EASY je určen k vytápění v topných soustavách s nuceným oběhem a tepelnými ztrátami do 7,5 kW (nízkoenergetické domy, byty a menší rekreační objekty). Mimo klasických topných systémů ATTACK ELECTRIC EASY může také sloužit jako záložní zdroj pro moderní systémy vytápění - ke kotlům ATTACK na biomasu (s tepelným čerpadlem, solární systémy, apod.).

NOVÁ ZELENÁ ÚSPORÁM DOTACE NA VÝROBKY

Státní dotace slouží na výměnu neekologických kotlů na pevná paliva nižší než 3. třídy a lokálních topidel (např. kamen využívaných jako hlavní zdroj tepla) za kotel na biomasu, tepelné čerpadlo či plynový kondenzační kotel.

NA CO LZE DOTACI ČERPAT

- na výměnu kotle na pevná paliva nesplňujícího 3., 4. a 5. emisní třídu za nový ekologický zdroj
- na výměnu lokálních topidel
- na výměnu elektrického vytápění za systém s tepelným čerpadlem s elektrickým pohonem

Lze využít také na výměnu elektrického vytápění za tepelné čerpadlo nebo plynového vytápění za systém s plynovým tepelným čerpadlem. Vyměnit lze i soustavy lokálních topidel na pevná paliva, sloužících společně jako hlavní zdroj tepla pro vytápění.

Všechny produkty ATTACK které jsou zařazeny do dotačního programu jsou v ceníku označeny logem Nová zelená úsporám.

Konkrétní výrobní typ zařízení, na který lze poskytnout příspěvek, musí být uveden v seznamu oprávněných zařízení. Bližší informace o podmínkách podpory projektu Nová zelená úsporám naleznete na internetové stránce: www.novazelenausporam.cz

PROČ SI VYBRAT KOTEL ATTACK?

Naše kotle dosahují účinnost spalování až 92% a získaly řadu ocenění na mezinárodních výstavách. Mají nadrozměrné nakládací komoru až do 790 mm a délku hoření 8-12 hodin. Kotle jsou vyrobeny z kvalitní oceli o tloušťce 6mm. Vytápějte ekologickými kotle s vysokou účinností. Vyměňte svůj starý kotel za nový s dotací až do výše 100 000 Kč.

JAK POŽÁDAT O DOTACE

Dotace Nová zelená úsporám občanům přidělují krajské úřady. Na zahájení příjmu žádostí se informujte přímo na svém krajském úřadě. Informace naleznete buď na webových stránkách kraje, na vývěsce krajského úřadu a můžete je získat také na speciální telefonní lince kraje.

zdroj: <https://www.sfzp.cz>



STÁTNÍ DOTACE NA TEPELNÉ ČERPADLO AŽ DO VÝŠE 100 000 Kč

V rámci projektu Nová zelená úsporám, je možné získat podporu na instalaci tepelných čerpadel, které budou sloužit především k vytápění. Tepelné čerpadlo je zařízení, které využívá teplo z vnějšího prostředí. Je určeno zejména pro nízkoteplotní topné systémy, jako je např. podlahové, stěnové nebo stropní vytápění, v domech s dobrou tepelnou izolací. Díky efektivnímu využívání obnovitelné energie snižují tepelná čerpadla provozní náklady domácnosti na vytápění a přípravu teplé vody.

ATTACK Inverter R32 vzduch/voda, představuje moderní zdroj energie, který je založen na principu získávání energie z okolního vzduchu a její předávání do teplovodního topného systému. Zařízení je ideální řešení pro moderní novostavby s energetickou třídou A0.

MOŽNOST ZÍSKAT AŽ 7 LET ZÁRUKU

Všechny výrobky společnosti ATTACK, s.r.o. vyráběné pod značkou ATTACK® patří ke špičce ve své třídě. Všechny produkty, které vyrábíme pod značkou ATTACK vyvíjíme s použitím moderního výzkumu, nových technologií, postupů a kvalitních materiálů, aby dosahovaly skvělé parametry a vysokou účinnost s co největším ohledem na životní prostředí. Produkty společnosti ATTACK, s.r.o. dosahují hodnoty nejlepších evropských produktů. Jsme držiteli certifikátu kvality ISO 9001 pro výrobu kotlů a všechny naše výrobky jsou schváleny a odzkoušeny CE a GOST certifikáty. Společnost ATTACK, s.r.o. získala celou řadu ocenění od čestných uznání až po zlaté medaile na domácích i zahraničních výstavách, které uděluje vícečlenná komise z odborných kruhů, což svědčí o kvalitě našich výrobků.

*** Na vybrané produkty poskytujeme až 6 letou prodlouženou záruku při použití ATTACK-OVENTROP a akumulční nádoby ATTACK.**

SPOLEČNOST ATTACK, S.R.O. RUČÍ ZA CHYBY NÁSLEDUJÍCÍCH VÝROBKŮ, POKUD BYLY DODRŽENY ZÁRUČNÍ PODMÍNKY

PELETOVÝ KOTEL ATTACK PELLET 30 AUTOMATIC PLUS

Záruka po dobu 24 měsíců od data uvedení do provozu, nejvýše však 36 měsíců od data expedice kotle od výrobce. **Prodloužená záruka na kotlové těleso 7 let platí v případě instalované ochrany před nízkoteplotní korozí, minimálně 60°C (oventrop, ladomat a jiné.)**

KOMBINOVANÝ KOTEL NA DŘEVO A PELETY ATTACK DPX COMBI PELLET, ATTACK SLX COMBI PELLET

Záruka po dobu 36 měsíců - 2 roky - od data uvedení do provozu, nejvýše však 42 měsíců od data expedice kotle od výrobce. **Prodloužená záruka na kotlové těleso 7 let platí v případě instalované ochrany před nízkoteplotní korozí, minimálně 60°C (oventrop, ladomat a jiné.)**

SPLYŇOVACÍ KOTEL ATTACK DPX, SLX

Záruka po dobu 36 měsíců - 2 roky - od data uvedení do provozu, nejvýše však 42 měsíců od data expedice kotle od výrobce. **Prodloužená záruka na kotlové těleso 7 let platí v případě instalované ochrany před nízkoteplotní korozí, minimálně 60°C (oventrop, ladomat a jiné.)**

PLYNOVÉ NÁSTĚNNÉ KONDENZAČNÍ KOTLE ATTACK

Záruka po dobu 24 měsíců data uvedení do provozu, nejvýše však 30 měsíců od data expedice kotle od výrobce

ELEKTRICKÉ KOTLY ATTACK ELECTRIC

Záruka po dobu 24 měsíců data uvedení do provozu, nejvýše však 30 měsíců od data expedice kotle od výrobce



AKUMULAČNÍ NÁDRŽE

Záruka po dobu 24 měsíců data uvedení do provozu, nejvýše však 30 měsíců od data expedice kotle od výrobce

PŘÍMO OHŘÍVANÉ ZÁSOBNÍKY ATTACK PZO

Záruka na vnitřní tlakovou nádobu 5 let a 24 měsíců na ostatní díly od data expedice zásobníku od výrobce.

HOŘÁK NA SPALOVÁNÍ PELET ATTACK

Záruka po dobu 24 měsíců od data uvedení do provozu, nejvýše však 30 měsíců od data expedice výrobku od výrobce.

SMĚŠOVACÍ OKRUH PRO KOTLE ATTACK – OVENTROP

Záruka po dobu 24 měsíců – 2 roky – od data uvedení do provozu.

POKOJOVÉ TERMOSTATY A REGULÁTORY

Záruka po dobu 24 měsíců od data expedice od výrobce.

ATTACK INVERTER R32 VZDUCH/VODA

Společnost ATTACK, s.r.o. ručí za vady tohoto výrobku, jen pokud byly dodrženy záruční podmínky, po dobu 24 měsíců – 2 roky – od data uvedení do provozu, nejvýše však 36 měsíců od data expedice výrobku od výrobce. **Prodloužení záruky na 5 let (60 měsíců) je podmíněno zaregistrováním tepelného čerpadla na stránce výrobce, kterou je třeba provést maximálně do 6 měsíců od spuštění tepelného čerpadla do provozu, podmínkou prodloužené záruky (5 letá záruka na tepelné čerpadlo a prodloužená 7 letá záruka na kompresor) je instalace a funkčnost wifi routeru s neomezeným přístupem na internet přes cloudovou aplikaci www.myheatpump.com**



HEAT TECHNOLOGY MANUFACTURER

ATTACK, s.r.o.
Dielenská Kružná 5020
038 61 Vrútky
Slovenská republika

Prodejce:



Všechny uvedené informace jsou dočasné, podléhají změnám bez předchozího upozornění a slouží pouze pro účely předběžného oznámení. Možné jsou odchylky v zobrazení produktů a nemusí se shodovat s nabídkou a s řadou vybavení pro různé trhy. Společnost ATTACK s.r.o. si vyhrazuje právo na provedení změn ve specifikacích a v obsahu bez předchozího upozornění. Obrázky a technické údaje k výrobkům jsou pouze informační. Změna cen a nabídky vyhrazena..

www.attack.cz



heatingattack



kotleATTACK